

# Návod na montáž skleníků

# **M 32 a M 35**

Zemědělské družstvo, 569 61 Dolní Újezd, tel.: 461 352 161, 602 178 934, fax: 461 631 138

[www.skleniky.eu](http://www.skleniky.eu)

## Návod na montáž skleníku M 32 a M 35.

Vážení zákazníci, zakoupili jste výrobek, který je určen pro drobné pěstitele. Tento návod je vodítkem jak skleník smontovat. Věnujte tedy tomuto návodu náležitou pozornost.

Pod skleník můžete zhotovit základy z litého betonu, nebo základový rám skleníku vypočítat betonovými prefabrikáty, cihlovou podezdívkou nebo dřevěnými trámy. Základní rozměr skleníku 2 600 x 4 500 mm je smontován ze 3 modulů následujícím způsobem.

1. Nejprve provedeme sešroubování základového rámu (obr.1) pomocí spojovacích "U" profilů (obr.1.poz.1) pomocí šroubů 6x14mm. Rohové spoje provedeme pomocí rohových spodních držáků sloupků (obr.1 poz.2) Do předem připravených otvorů na boční straně základ. rámu přišroubojeme boční (přehnuté) držáky sloupků (obr.1 poz.3). Na čelní straně potom čelní (pravoúhlé) držáky sloupků a zarážky na dveře (obr.1 poz.4,5). Rám srovnejte do pravých úhlů a pevně dotáhněte spoje.
2. Na takto připravený základ. rám přišroubojte rohové sloupky (obr.1 poz.6) a sloupky se 6-ti otvory (obr.1 poz.7). Na držáky ve spojích základů přišroubojte sloupky s 8 otvory (obr.1 poz. 8). Na horní konce všech bočních sloupků přišroubojte pozednicové pásoviny šroubem M6x14 a M6x25 (obr.1 poz.9). Na šrouby M6x25 budou namontovány boční spojovací lišty.
3. Střecha je sestavena ze sloupků rohových (pravý,levý) a ze sloupků s 6, 8 a 9-ti otvory, podélných hřebenových lišt a oken. Okna mohou být namontována na jedné straně nebo křížem. Pomocí hřebenové pásoviny (obr.2 poz.10) sestavte dvojice (páry) sloupků jednak rohových a dále tak, aby sloupky s 8 otvory tvořily vždy pár nad bočními spoji základů (do těchto míst budou namontovány výztuhy). Sloupky s 9-ti otvory musí být vždy jeden z každé strany okna a druhý do páru je vždy s 6-ti otvory. Při sestavování dvojic sloupků použijte vždy jen jeden šroub v kraji pásoviny. (Do vnitřního otvoru přijde přišroubovat podélná hřebenová lišta). Způsob sešroubování a délky šroubů podle obrázku 2. Všechny dvojice sloupků přišroubojeme pomocí šroubů M6x14 k pozednicovým pasovinám krajními otvory. Dále přišroubojte dle obr.2 poz.11 boční podélné lišty pomocí šroubů M6x25mm obr.2 poz. 12 (vnitřní otvory pásovin) a nakonec podélnou hřebenovou lištu šrouby 6x14 podle obr.2 poz.13.
4. Na čelní držáky sloupků a horní rohové sloupky namontujte pantové a úkosové sloupky podle obr. 3 poz.14 a 15, příčku nade dveře poz.16 a příčky vedle dveří poz.17.
5. Montáž výztuh (obr.4). Horní výztuha (poz.18), dolní výztuha (šikmá poz.19). U této výztuhy a skleníku M 32 použijte spodní otvor, u skleníku M 35 horní otvor a spojovací výztuha (poz.20). V tomto pořadí přišroubojeme výztuhy v místech bočních spojů základů na sloupky s 8 otvory.
6. Kostru skleníku srovnejte pomocí pásma nebo provázku (uhlopříčky, kolmost, roviny střechy, kolmost rámu pro dveře atd.) a všechny šroubované spoje dotáhněte pevně ale s citem.
7. Montáž dveří. Na pantové sloupky a na dveře přišroubojte závěsy (obr.3) a nasadte dveře. Dle obrázku 5 namontujte kliky. Na opačná křídla dveří namontujte zarážky kliky (obr.6) do otvoru (obr.3 poz.21). Mezery kolem dveří musejí být ze všech stran přibližně stejné. Dveře jsou dodány pravé a levé takže jejich výměnou změníte průchod skleníkem.
8. Montáž oken obr. 7. Na spodní stranu okna přišroubojte jednu polovinu závěsů (na závěs s čepem nezapomeňte navléknout vymezovací podložku). Druhou polovinu závěsů přišroubojte i s oknem na spodní konce 9-ti otvorových střešních sloupků. Okno vyrovnejte aby mělo z obou stran stejnou vůli a šrouby dotáhněte. Na okenní příčku namontujte úchyt okenní podpěry šroubem M6x14mm (obr.7 poz.22 ) a táhlo (poz.23). Na horní stranu okna pojistku podpěry šroubem M6x25 (obr.7 poz. 24). Pokud jste si zakoupili automatický otvírač okna montáž úchytu okenní podpěry a pojistky odpadá.
9. Montáž příčky pro zajištění okenní podpěry nebo uchycení otvírače okna. Montáž podle obr. 7 poz. 25
10. Zasklení skleníku v pořadí střecha, boky, čela.  
- Před zasklíváním střechy natáhněte na podélné hrany střešních sloupků, na vnitřní hrany oken a na kratší přehnuté kraje jednostranných a obě hrany oboustranných příchytok lemovou gumu (obr.8 ). Sklo pokládejte souměrně po obou stranách střechy po jednom ks a přitahujte připravenými příchýtkami (obr.8 )

Pásky plechů (v krabičce se šrouby) jsou určeny pro zajištění střešních skel proti posunu. Při zasklívání přehněte jeden konec pásku maximálně 5 mm a zavlékněte za sklo, druhý konec přehněte přes podélnou spojovací lištu (obr. 9). Na každé sklo použijte dva pásky. Toto platí i pro zasklení okna.

- Zasklení boků a čel bez lemové gumy, jinak stejně jako zasklení střešy s použitím přichytek.
- Při zasklívání dveří natáhněte lemovou gumu na všechny svislé hrany a sklo dotáhněte jednoduchými přichytkami.
- Zbylé volné otvory ve sloupcích utěsněte šroubkem a maticí.
- Lemovou gumu použijte i na hranu hřebenové lišty (obr.7 poz.26) v místě, kde dosedá okno a na boční spojovací lištu (obr.2 poz.27)

Seznam dílů		3 m	4,5 m	6 m
Základna boční	(obr.1 poz.28)	4 ks	6 ks	8 ks
Základna čelní levá	(obr.1 poz.29)	2	2	2
Základna čelní pravá	(obr.1 poz.30)	2	2	2
Sloupek s 6-ti otvory	(obr.1 poz.7)	12	18	24
Sloupek s 8-mi otvory	(obr.1 poz.8)	4	8	12
Sloupek s 9-ti otvory	(obr.7 poz.31)	4	6	8
Sloupek rohový spodní levý	(obr.3 poz.32)	2	2	2
Sloupek rohový spodní pravý	(obr.3 poz.33)	2	2	2
Sloupek rohový horní levý	(obr.3 poz.34)	2	2	2
Sloupek rohový horní pravý	(obr.3 poz.35)	2	2	2
Sloupek čelní pantový levý	(obr.3 poz.36)	2	2	2
Sloupek čelní pantový pravý	(obr.3 poz.14)	2	2	2
Sloupek čelní krátký levý	(obr.3 poz.37)	2	2	2
Sloupek čelní krátký pravý	(obr.3 poz.15)	2	2	2
Příčka nade dveře	(obr.3 poz.16)	2	2	2
Dveře klikové levé		1	1	1
Dveře klikové pravé	(obr.3 poz.38)	1	1	1
Dveře zarážkové levé	(obr.3 poz.39)	1	1	1
Dveře zarážkové pravé		1	1	1
Lišta hřebenová spojovací	(obr.2 poz.13)	2	3	4
Lišta boční spojovací	(obr.2 poz.12)	4	6	8
Výztuha horní	(obr.4 poz.18)	1	2	3
Výztuha šikmá	(obr.4 poz.19)	2	4	6
Okna	(obr.7 poz.4 0)	2	3	4
<b>Svazek pásovín</b>				
Rohové spodní držáky sloupků	(obr.1 poz.2)	4 ks	4 ks	4 ks
Boční držáky sloupků	(obr.1 poz.3)	10	16	22
Čelní držáky sloupků	(obr.1 poz.4)	8	8	8
Hřebenové pásoviny	(obr.2 poz.10)	7	10	13
"U" profily	(obr.1 poz.1)	4	6	8
Pozednicové pásoviny	(obr.1 poz.9)	14	2 0	26
<b>Svazek detailů</b>				
Kliky	(obr.3 poz.41)	2 ks	2 ks	2 ks
Podpěra okna	(obr.7 poz.23)	2	3	4
Čelní příčky	(obr.3 poz.17)	4	4	4
Spojovací výztuha	(obr.4 poz.20)	2	4	6
Dveřní zarážky	(obr.1 poz.5)	2	2	2
Držák police	(obr.1 poz.42)	4	4	4
<b>Soupis skla</b>				
Tabule 142 x 45		26 ks	37 ks	48 ks
Velký úkos		4	4	4
Malý úkos (pištala)		4	4	4
Trojúhelník (nade dveře)		2	2	2
Do dveří (malé)		4	4	4
Vedle dveří (malé)		4	4	4
Do okna		2	3	4

## Montáž doplňků

Držáky polic slouží společně se spojovací výztuhou k upevnění police (není součástí dodávky). Namontujeme je na 6-ti dírové sloupky podle obr.1 poz.42 (vedle spodních rohových sloupků)

Navádění na rostliny. Slouží k vyvěšování rostlin (rajčat a okurek). Jsou to dráty vypnuté pod střechou skleníku.

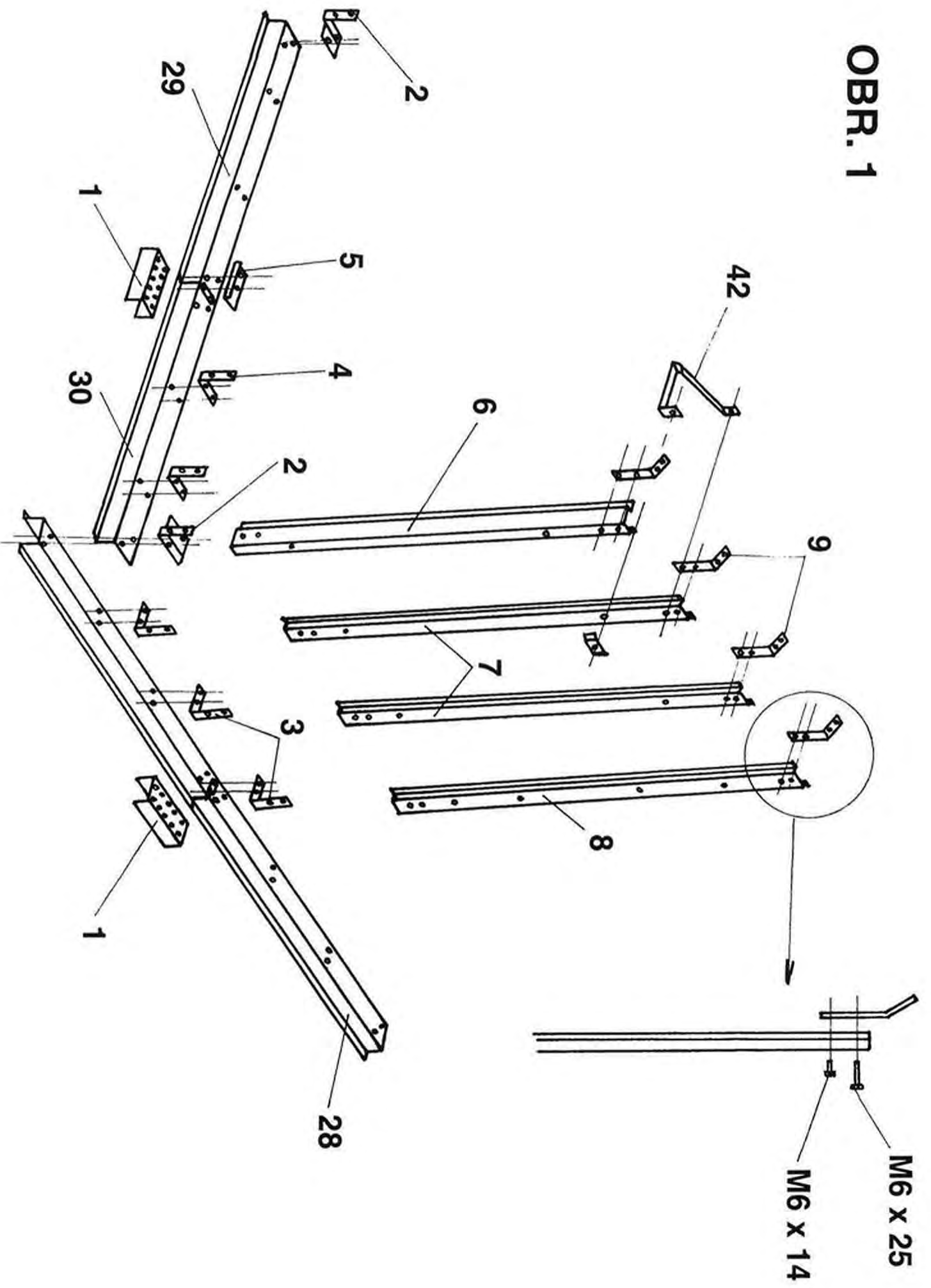
Skládá se z osmi šroubů M6 x 35-45mm, čtyřech lišt a pozinkovaného drátu. Šrouby se namontují do spoje čelních sloupků (úkosových a pantových) s horním rohovým sloupkem (do vnitřních otvorů obr.3 poz.43). Zevnitř skleníku nasadíme na šroubky naváděcí lišty mezi které vypneme pozinkovaný drát (obr.11)

Okapy slouží k zachycení dešťové vody stékající ze střechy do sudů umístěných na okrajích skleníku. Spád lze nastavit libovolně pomocí drážek v držácích okapu. Držáky namontujte na všechny rohové sloupky a dále na 8-mi dírové sloupky na boku ve spojích 1,5 m dílů (obr.3 poz.44). na ně se pak položí okap. Na zimu doporučujeme okapy sundat.

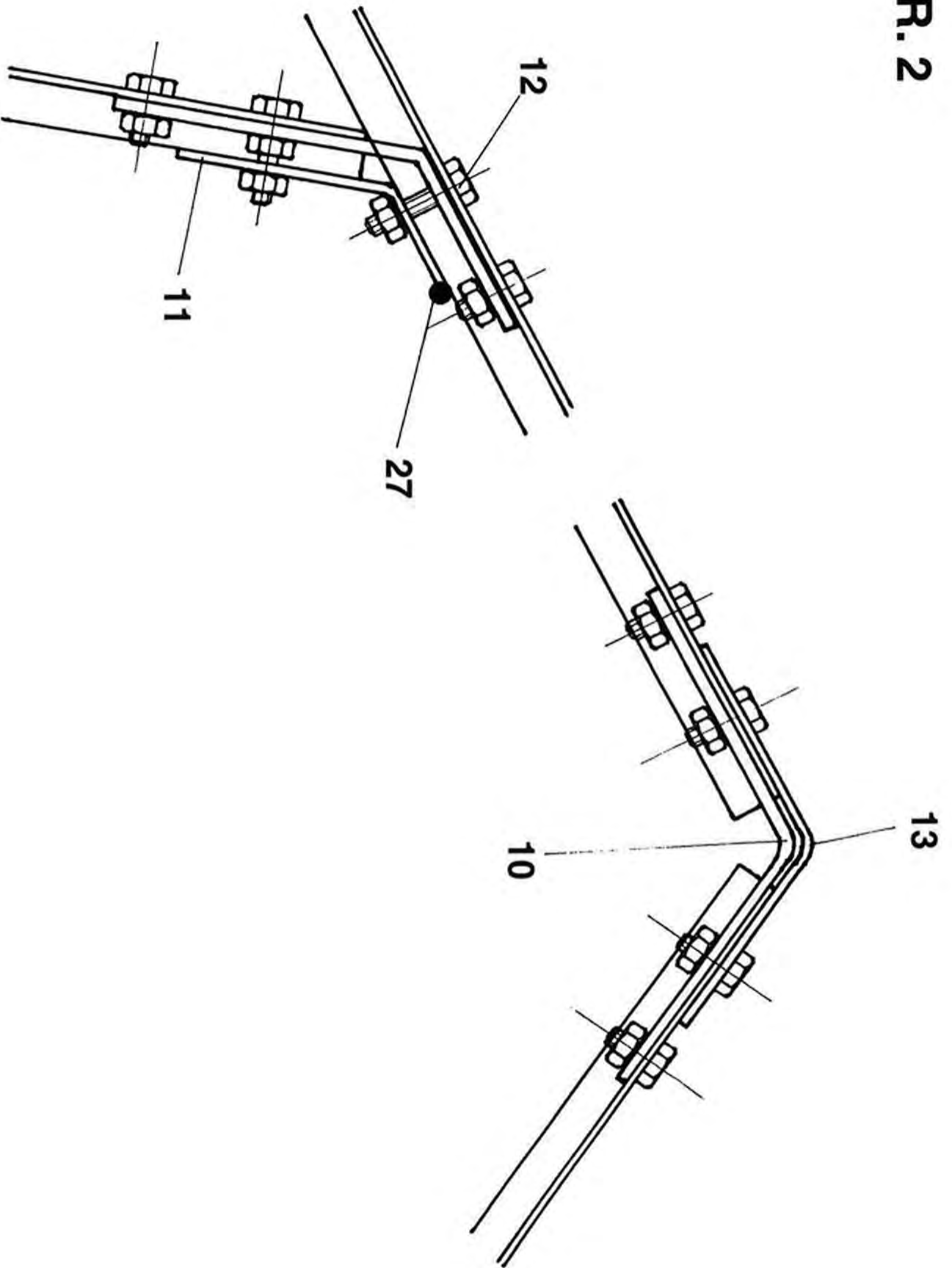
Automatické otvírače. Pracují na principu roztažnosti látek vlivem změny teploty. V našem případě jsou otvírače plněny parafínem.

Montáž podle obr.10. nejprve zajistíme píst v plechovém nosiči pomocí šroubu. Poté přišroubujeme celý mechanismus na držák otvírače (obr. 7 poz. 25). Celý komplet přišroubujeme pod okno (obr.10) šroubem M 6x45mm. Nezapomeňte navléknout odvalovací kolečko do vodící lišty. Nakonec přišroubujte opěrnou lištu (obr.10 poz.45)

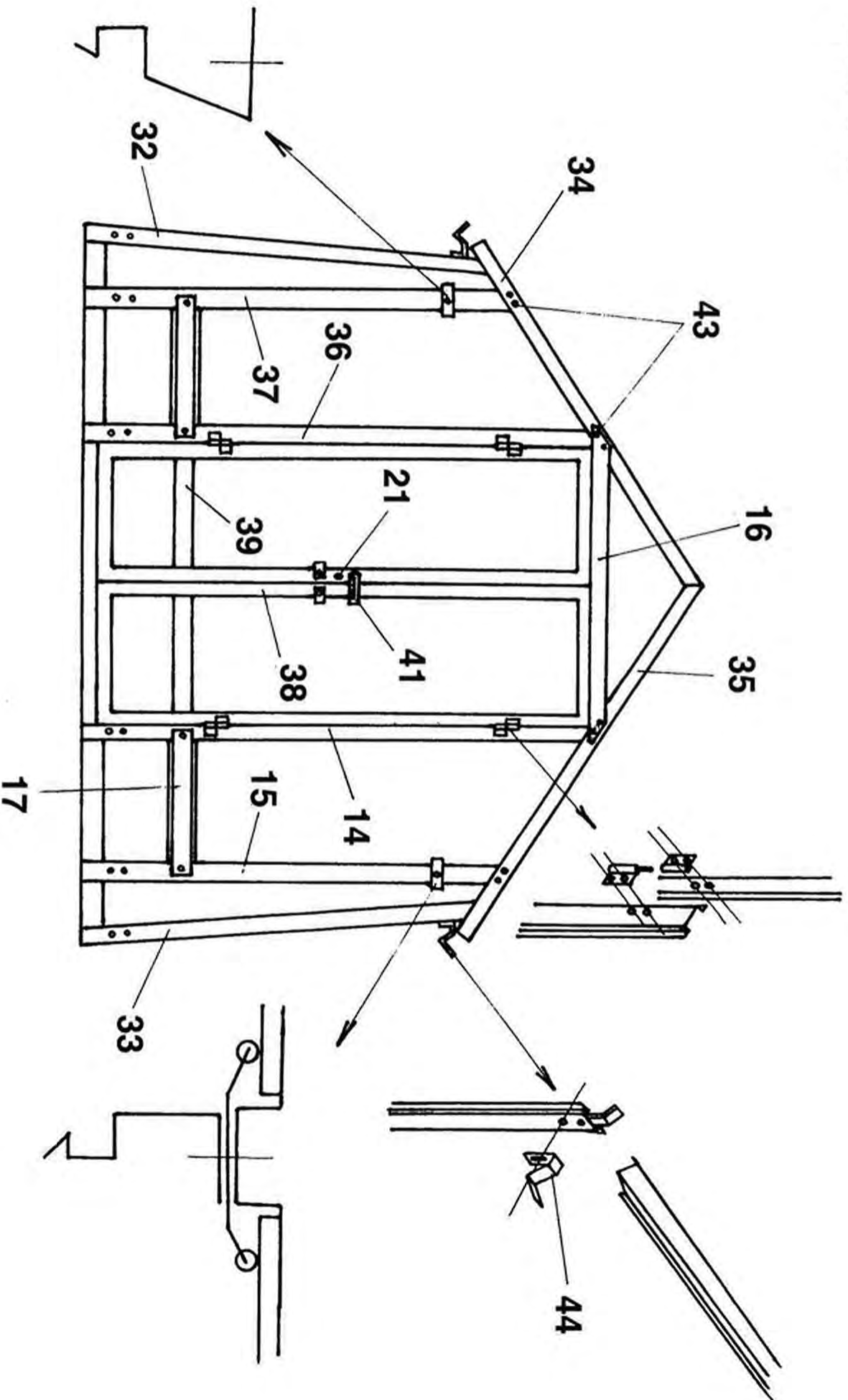
# OBR. 1



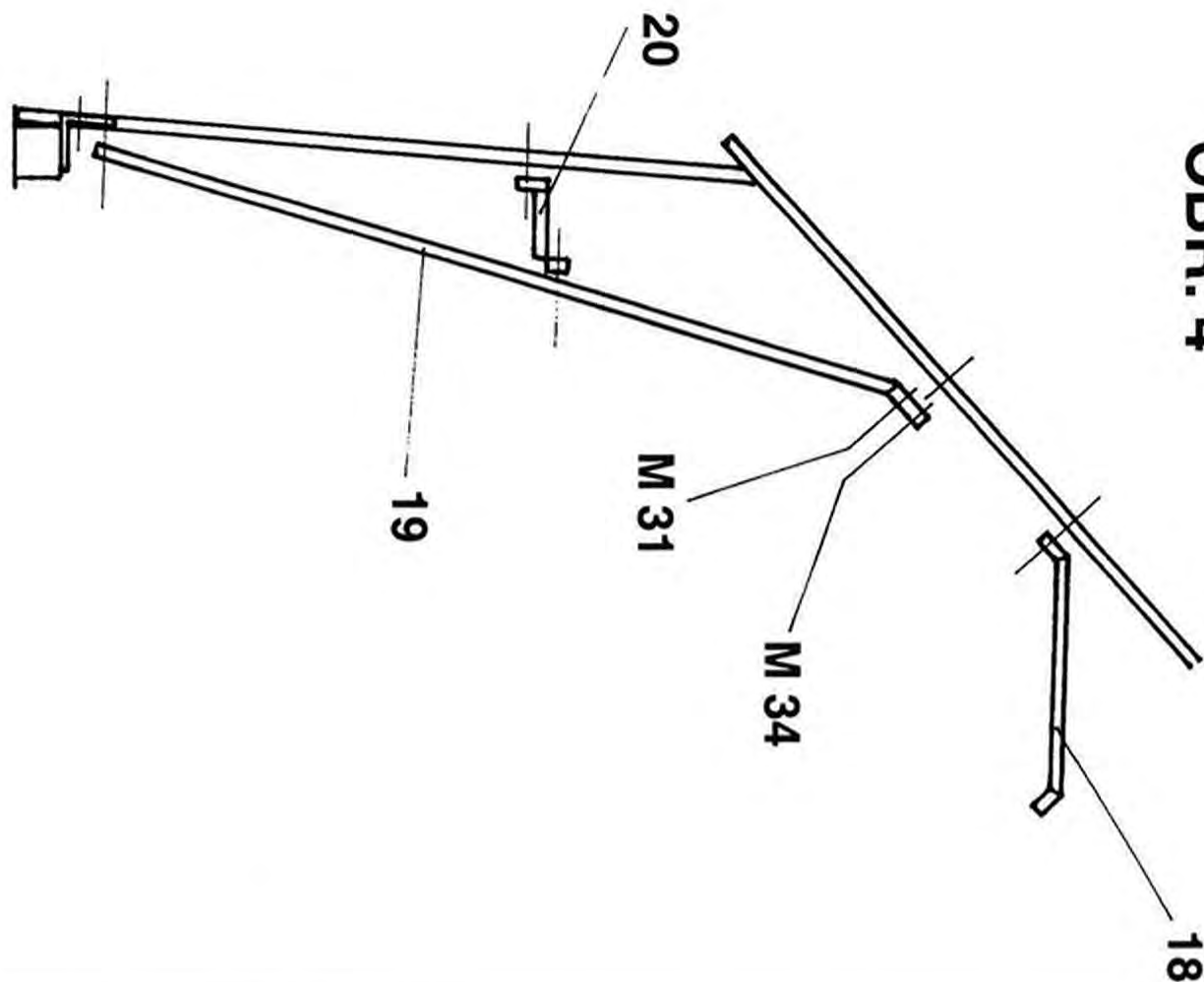
# OBR. 2



# OBR. 3

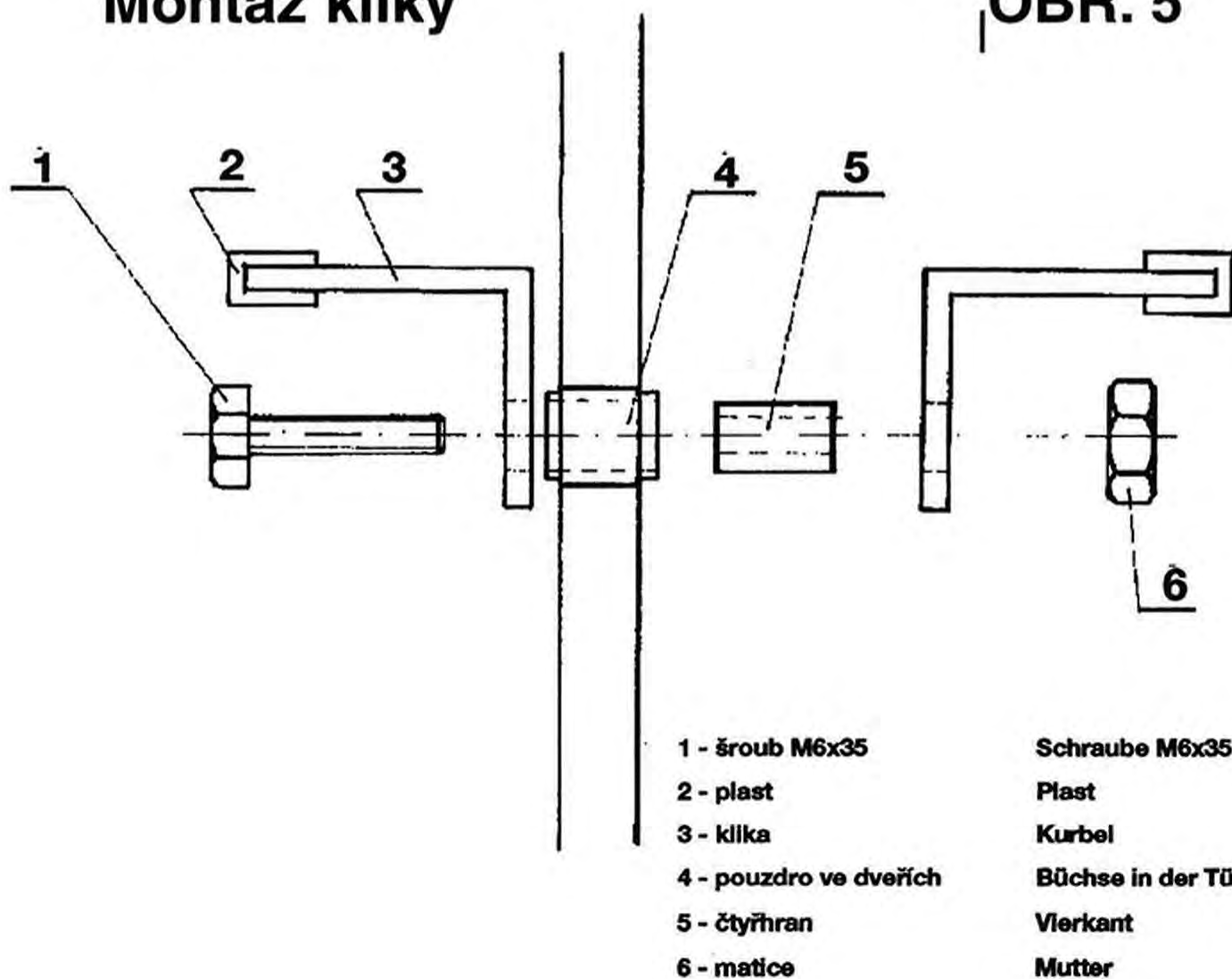


OBR. 4

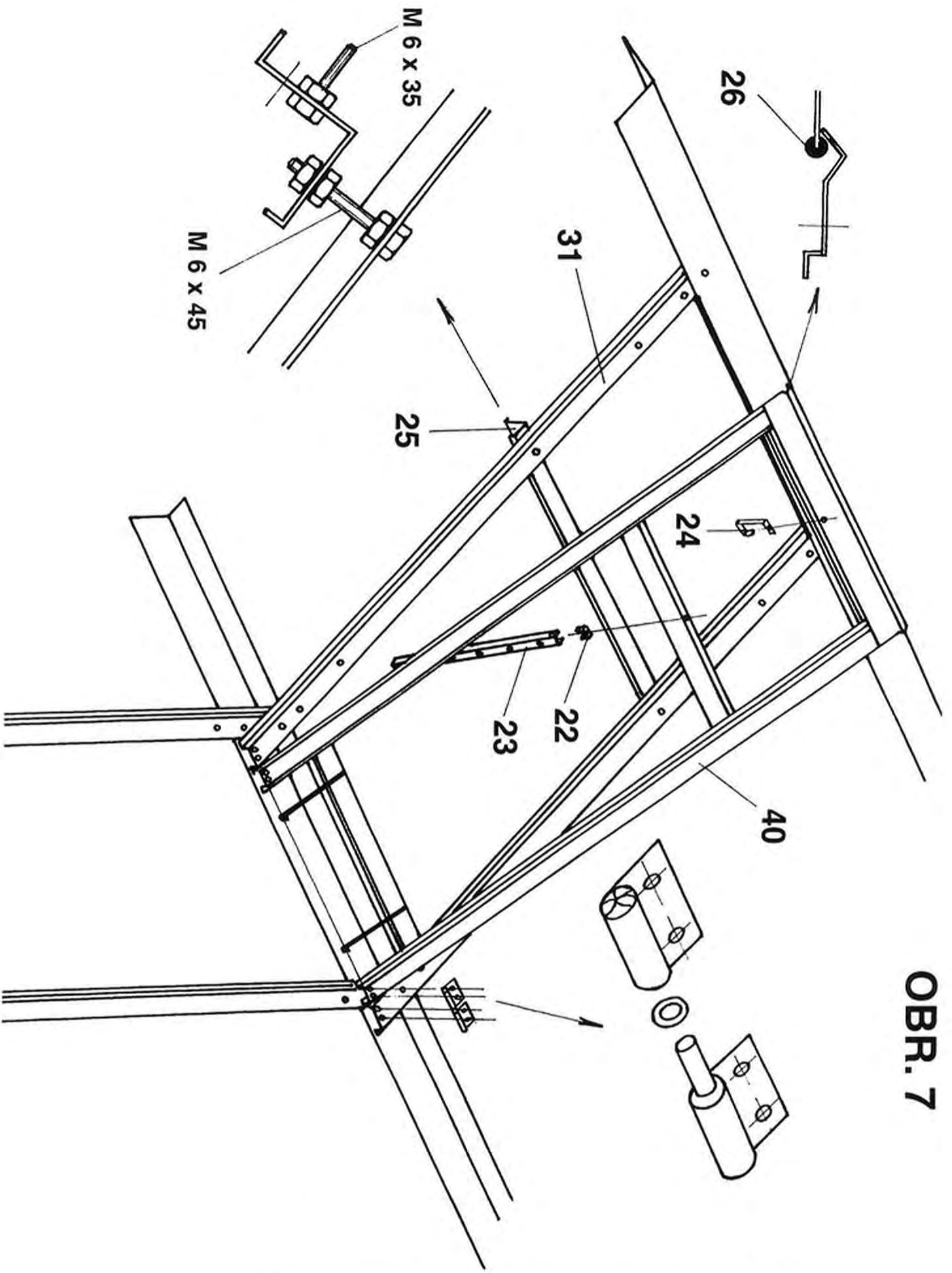


Montáž kliky

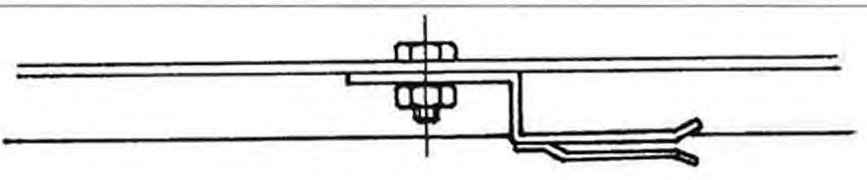
OBR. 5







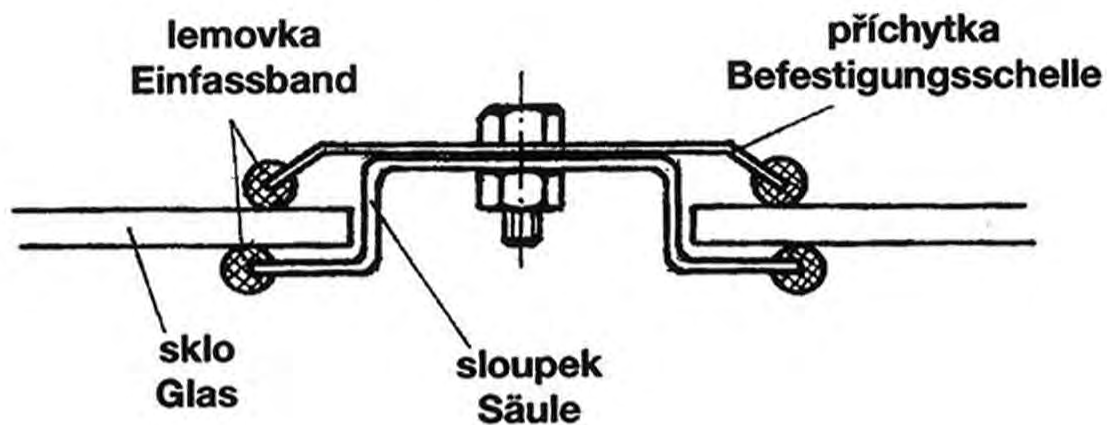
OBR. 7



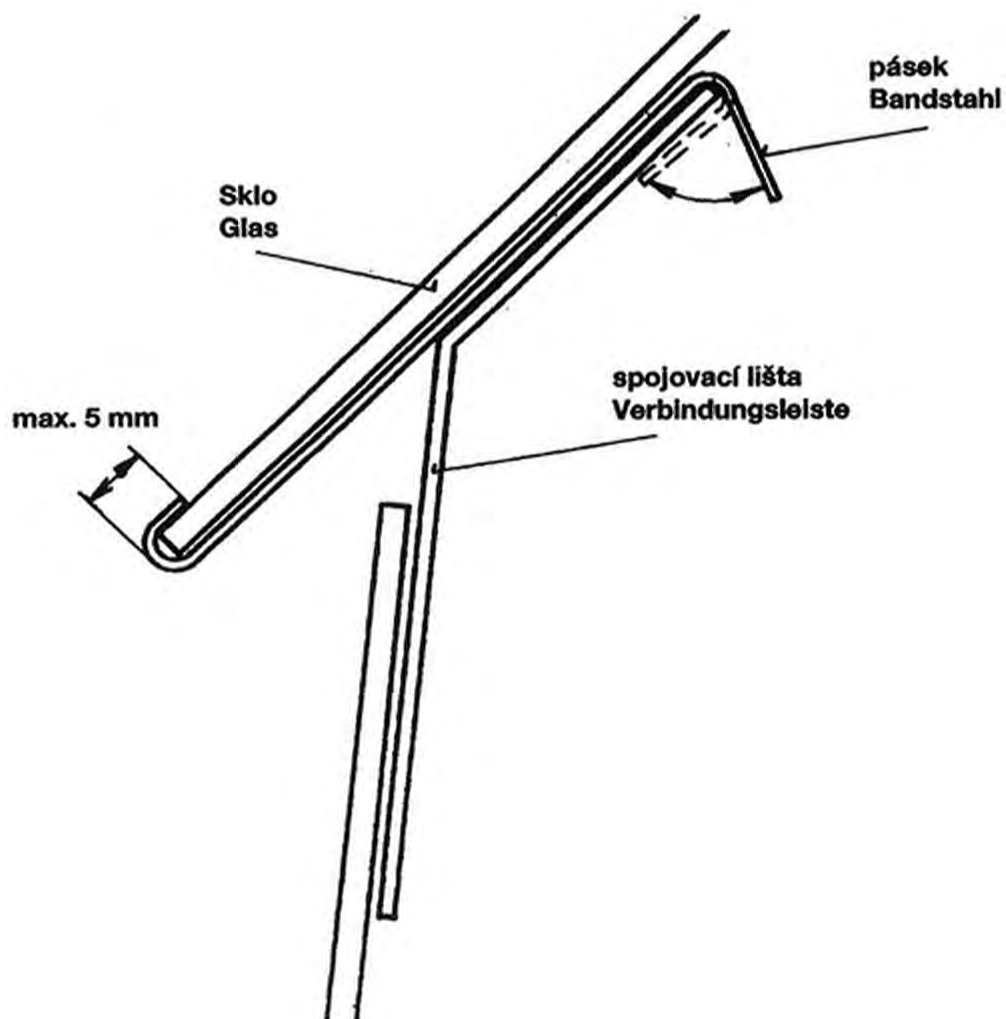
OBR. 6

OBR. 8

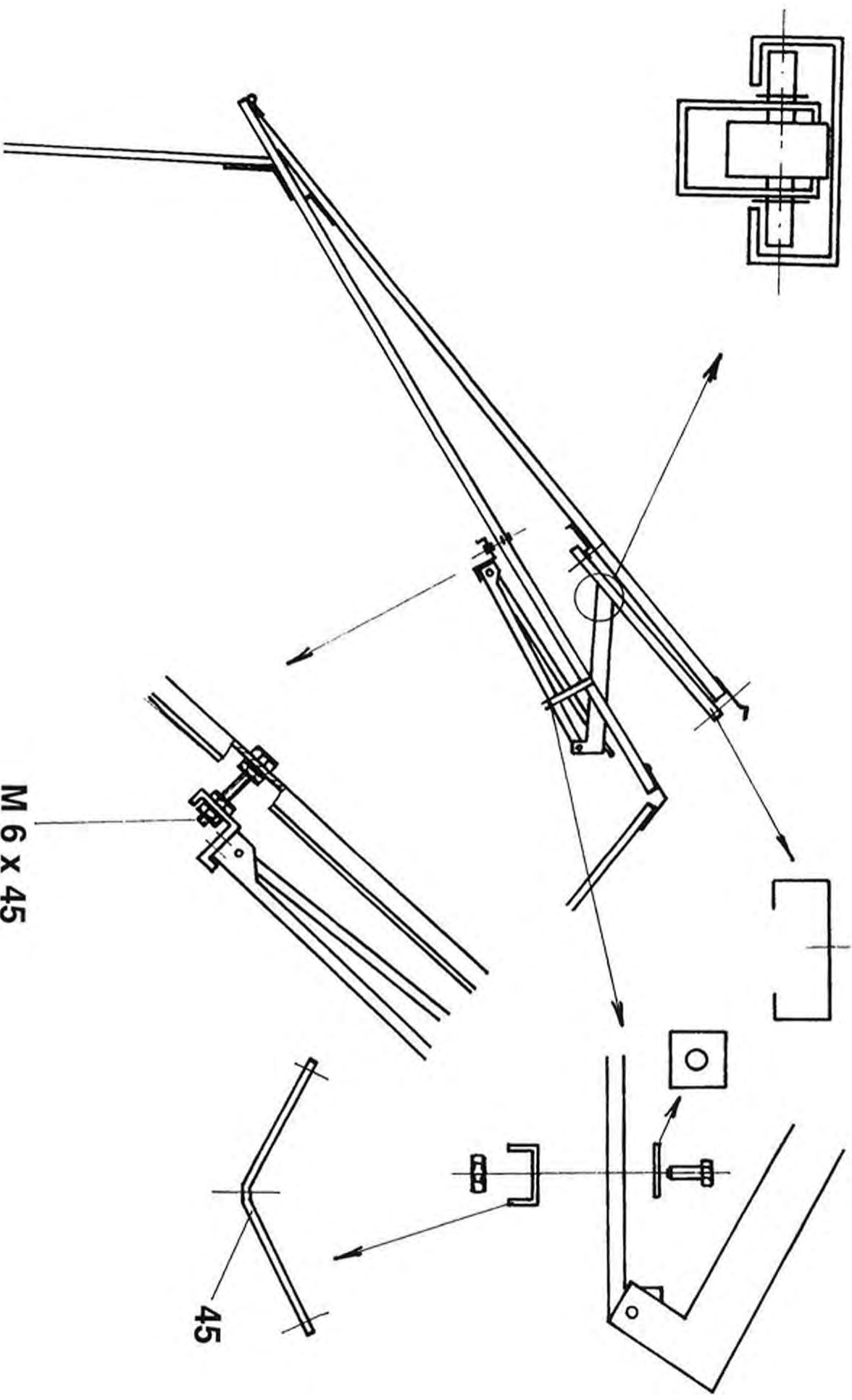
## ZASKLÍVÁNÍ - VERGLASUNG



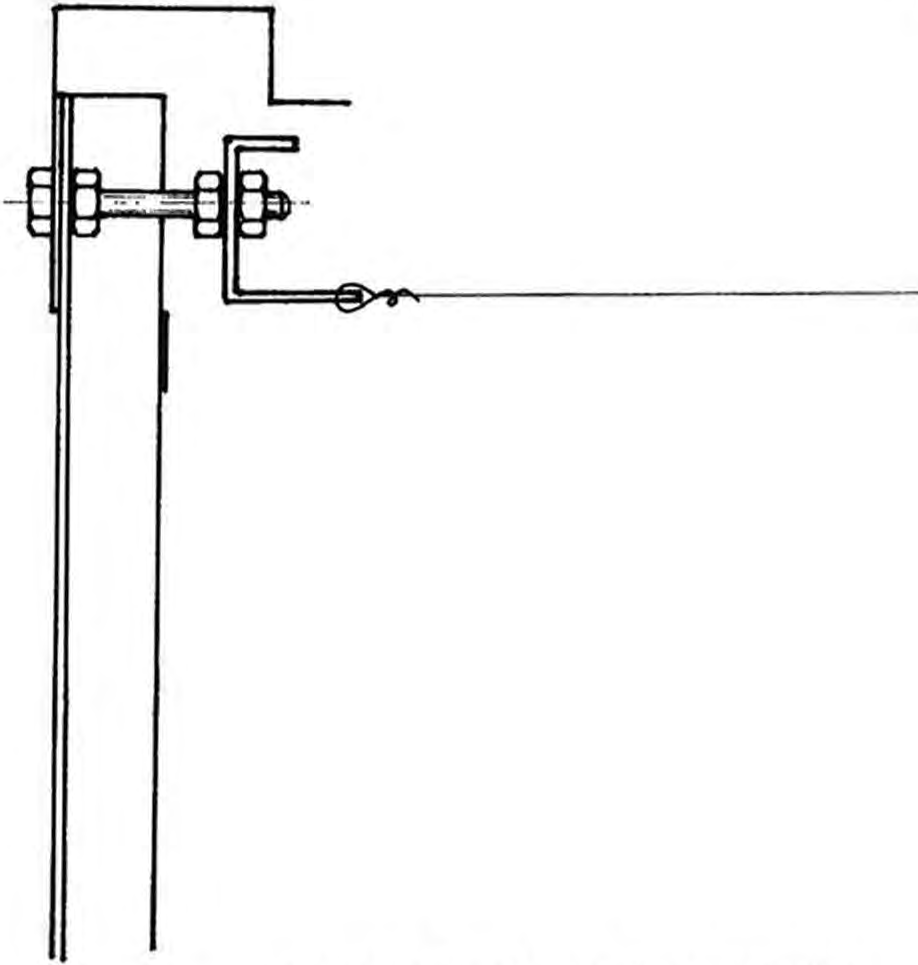
OBR. 9



# OBR. 10



# OBR. 11



## Doporučené rozměry základů

M 32	A	B	C	M 35	A	B	C
3 m	3045	2665	150	3 m	3045	3040	150
4,5 m	4530	2665	150	4,5 m	4530	3040	150
6 m	6015	2665	150	6 m	6015	3040	150
0,5 m skleníku = 495 mm základů							

(Uvedené rozměry jsou v milimetrech)

