

NÁŠ ZÁJEM – KVALITNÍ A ZDRAVÁ ZELENINA

Návod na montáž skleníku

KN



ZEMĚDĚLSKÉ DRUŽSTVO, 56961 Dolní Újezd u Litomyšle

TEL# 461 632 831-7, 602 141 065, FAX# 461 631 138

E-MAIL: skleniky@du.lit.cz, WEB: www.du.lit.cz

IČO: 129488, DIČ: CZ00129488

Všeobecně

Vážení zákazníci, zakoupili jste si skleník, který je určen pro drobné pěstitele. Tento návod je vodítkem jak skleník smontovat. Věnujte tedy tomuto návodu náležitou pozornost. Díly si srovnajte podle seznamu - nejlépe u zdi - urychlí Vám to montáž. Nejlépe se Vám bude pracovat ve dvou. K montáži není třeba používat specializované nářadí. Pod skleník můžete zhotovit základy z litého betonu nebo základový rám skleníku vypočítat betonovými prefabrikáty, cihlovou podezdívkou nebo dřevěnými trámy. Potřebné rozměry podezdívky jsou uvedeny na poslední straně tohoto návodu. Základní velikost skleníku - 3 m - je smontována následujícím způsobem.

Montáž

1.a) Montáž čelní základny přední (u dveří): Základnu čelní levou (obr.1/poz.1) a pravou (obr.1/poz.2) spojte z vnitřní strany spojovací lištou „U“ (obr.1/poz.3) šrouby M6x25 maticí ven a z vnější strany pomocí příložky „L“ (obr.1/poz.4) a šroubu M6x14 maticí dovnitř.

1.b) Montáž čelní základny zadní: Smontujte stejně jako přední, pouze všechny tři šrouby použijte M6x25 z vnitřní strany základny (obr.1/poz.5). Pokračujte smontováním bočních základen (obr.1/poz.6 a 7) a jejich usazením na připravený základ. Koutové spoje sešroubujte šrouby M6x14. Takto připravený rám (úhlopříčku a rovinu je třeba zaměřit) dotáhněte. (Všechny matky jsou z vnitřní strany).

2. Na všechny rohy rámu přišroubujte spodní rohové sloupky (obr.1/poz.8 a obr.6/poz.41) šrouby M6x25. Na sloupky přišroubujte boční spojky (obr.1/poz.9) delším ramenem dolů a horní šroub musí být delší (obr.1/poz.10). Pokračujte sešroubováním dvou párů střešních rohových sloupků (obr.2/poz.11 a 38) pomocí spojek hřebenových (obr.3/poz.12). Takto připravené páry přišroubujte na spodní rohové sloupky.

3. Ve spoji bočních základen (obr.1/poz.6 a 7) přišroubujte sloupky s pěti otvory (obr.1/poz.13) zároveň se šikmými výztuhami (obr.1/poz.14). Na sloupky opět přišroubujte boční spojky (obr.1/poz.9). Sestavu střešního páru sloupků (sloupky s osmi a s jedenácti otvory) spojte hřebenovou spojkou (obr.3/poz.12) a přišroubujte na spodní sloupky s pěti otvory. Dejte pozor na umístění sloupků s jedenácti otvory. Ty slouží na uchycení okna (obr.4 - číslo na sloupku určuje počet děr). Umístění oken může být podle Vašeho uvážení. Připravená čela skleníku a tuto sestavu sloupků propojte pozednicemi (obr.3/poz.15). V montáži skleníku pokračujte našroubováním všech bočních sloupků (jsou s pěti otvory) s bočními spojkami delším ramenem dolů a horním šroubem delším (obr.1/poz.13). Nezapomeňte zároveň montovat šikmé výztuhy (obr.5/poz.14) a výztuhy boční (obr.5/poz.37). Montují se po jednom metru. Ze sloupků s osmi a jedenácti otvory a hřebenové spojky (šrouby dávejte zatím jen do vnějších otvorů spojek) sestavte střešní páry (obr.4), které přišroubujte na spodní sloupky. Dejte pozor na umístění oken (obr.4). Namontováním hřebenáčů (obr.3/poz.17) a horních výztuh (obr.5/poz.16) po jednom metru montáž střechy dokončete.

4. Montáž zadního čela (bez dveří) dle obr.6

5. Montáž předního čela (obr.2): Úkosové sloupky nízké (obr.2/poz.18) a vysoké (obr.2/poz.19) přišroubujte jen v horních otvorech. Dále pokračujte sešroubováním příčky nade dveře (obr.2/poz.20) zároveň s horním vodítkem dveří (obr.2/poz.21). Konec vodítka spojte s čelním rohovým sloupkem držákem vodítka (obr.2/poz.22). Zavěste dveře (obr.2/poz.23) a na spodní hranu dveří nasadte spodní vodítko (obr.2/poz.24) - nutno vyjmout šroub rohového sloupku (obr.2/poz.25). Seřízení chodu dveří (oválnými otvory ve spodním vodítku) proveďte až po kompletním zasklení skleníku. Na dveře přišroubujte úchyt dveří (obr.2/poz.26). Vodítka je možné pro lepší chod namazat tukem.

6. Kostru skleníku srovnajte pomocí pásma nebo provázku (úhlopříčky, kolmost, rovinu střechy, kolmost rámu pro dveře). Spodní sloupky na rámu dotahujte s citem, aby nedocházelo ke znatelným deformacím sloupků. Totéž platí pro spoje na pozednici u šroubů M6x25 (obr.3/poz.39). Před dotahováním výztuh překontrolujte rovinu hřebene, popřípadě ho výztuhami vyprňte.

7. Montáž oken (obr.7/poz.27): Na spodní stranu okna přišroubujte jednu polovinu závěsu. Na závěs s čepem nezapomeňte navléknout vymežovací podložku. Druhou polovinu závěsů přišroubujte i s oknem na sloupky s jedenácti otvory (obr.7/poz.32). Okno vyrovnejte tak aby mělo z obou stran stejnou vůli a šrouby na závěsech pevně dotáhněte (obr.7/poz.49). Mezi sloupky s jedenácti otvory namontujte lištu táhla šroubem M6x45 (obr.7/poz.31). Na okenní příčku namontujte úchyt táhla (obr.7/poz.28) a následně táhlo okna (obr.7/poz.29). Na horní stranu okna přišroubujte pojistku táhla (obr.7/poz.30). Pokud jste si zakoupili automatický otvírač, montáž úchytu táhla a pojistky odpadá.

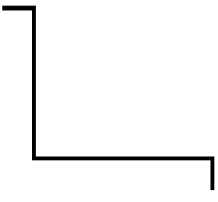




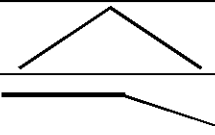
8.a) Zasklení skleníku v pořadí střecha, boky a čela: Nejprve navlékněte gumu lemovku na hranu hřebenové lišty v místě, kde dosedají okna (obr.7/poz.33). Zbytek gumy nastříhejte na šířku přichytek a navlékněte je na přitlačné hrany jednostranných a dvoustranných přichytek. Sklo pokládejte souměrně po obou stranách střechy po jednom kuse a přitahujte připravenými přichytkami (obr.8). Pásky plechů (v krabice se šrouby) jsou určeny pro zajištění střešních skel proti posunu. Při zasklívání přehněte jeden konec pásku o 5 mm a zavlékněte za sklo. Druhý konec přehněte přes pozednici (obr.9), u okna přes spodní hranu okna (obr.7). Na každé sklo použijte dva pásky. (Na obrázcích čísla v kroužku, znamenají číslo skla.)

8.b) Pokud jste zakoupili skleník přímo u výrobce je ke skleníku dodaná guma lemovka i k zasklení střechy, oken a dveří. Před pokládáním střešních skel navlékněte gumu na podélné hrany střešních sloupků a vnitřní podélné hrany oken. U dveří použijte gumu na vnitřní vodorovné hrany. Zasklení boků a čel bez gumy lemovky, jinak stejně jako u zasklení střechy s použitím přichytek. Zbylé volné otvory ve sloupcích utěsňte šroubkem a maticí. Gumu lemovku použijte i na hranu hřebenáče (obr.7/poz.33) v místě, kde dosedá okno a na pozednici (obr.3/poz.15).

9. Montáž okapů (obr.2/poz.34) a automatických otvíračů oken (obr.10) – **VOLITELNÉ PŘÍSLUŠENSTVÍ:** Okapy slouží k zachycení dešťové vody stékající ze střechy do podstavených sudů. Spád okapu lze nastavit pomocí drážek v držácích okapu (obr.2/poz.35), na nichž okap leží. Držáky se montují na rohové sloupky a na boční sloupky s pěti otvory po 1,5 m skleníku. Na podzim doporučujeme okapy sundat. Automatický otvírač pracuje na principu tepelné roztažnosti látek. V našem případě parafínu. Montáž dle obr.10. Nejprve zajistěte píst v plechovém nosiči pomocí šroubu. Na okno přišroubujte vodící lištu otvírače. Odvalovací kolečko otvírače navlékněte do vodící lišty a otvírač přišroubujte na lištu táhla (obr.7/poz.31 a obr.10). Nakonec přišroubujte podpěrnou lištu otvírače (obr.10/poz.36)

Věříme, že se Vám montáž povedla a že budete se skleníkem spokojeni. Přejeme, aby jste sklízeli úrodu dle Vašich představ.

Seznam dílů

Název dílu	Profil / Rozměr	Obr. č.	Poz. č.	Kusů ve skleníku			
				3 m	4 m	5 m	6 m
Základna							
Základna čelní levá (rohový ohyb vlevo)		1	1	2	2	2	2
Základna čelní pravá (rohový ohyb vpravo)		1	2	2	2	2	2
Základna boční 2 m		1	6	2	4	4	6
Základna boční 1 m		1	7	2	0	2	0
Lišta spojovací „U“	910 mm	1	3	2	2	2	2
Příložka „L“	40 mm	1	4	2	2	2	2
Čelo přední a zadní							
Sloupek rohový spodní levý		6	41	2	2	2	2
Sloupek rohový spodní pravý		1	8	2	2	2	2
Sloupek rohový horní levý		2	38	2	2	2	2
Sloupek rohový horní pravý		2	11	2	2	2	2
Sloupek nízký levý		2	18	2	2	2	2
Sloupek nízký pravý		2	18	2	2	2	2
Sloupek vysoký levý		2	19	2	2	2	2
Sloupek vysoký pravý		2	19	2	2	2	2
Sloupek středový (4 otvory)		6	42	1	1	1	1
Příčka levá		6	43	2	2	2	2
Příčka pravá		6	44	2	2	2	2
Příčka naddvevní		2	20	1	1	1	1
Příčka středová	6	45	1	1	1	1	
Boky							
Sloupek boční (5 otvorů)		1	13	10	14	18	22
Sloupek střešní (11 otvorů)		7	32	4	4	6	6
Sloupek střešní (8 otvorů)		4	46	6	10	12	16
Výztuha šikmá		5	14	4	6	8	10
Výztuha horní		5	16	2	3	4	5
Výztuha boční		5	37	4	6	8	10
Podélné propojení							
Hřebenáč 2 m		4	47	1	2	2	3
Hřebenáč 1 m		4	48	1	0	1	0
Pozednice 2 m		3	15	2	4	4	6
Pozednice 1 m		3	15	2	0	2	0

Název dílu	Profil / Rozměr	Obr. č.	Poz. č.	Kusů ve skleníku			
				3 m	4 m	5 m	6 m

Dveře a okna

Vodítka dolní		2	24	1	1	1	1
Vodítka horní		2	21	1	1	1	1
Držák vodítka		2	22	1	1	1	1
Dveře		2	23	1	1	1	1
Rukojeť		2	26	1	1	1	1
Okno		7	27	2	2	3	3
Závěs okna		7	49	4	4	6	6
Táhlo okna		7	29	2	2	3	3
Úchyt táhla		7	28	2	2	3	3
Pojistka táhla		7	30	2	2	3	3
Lišta táhla		7	31	2	2	3	3

Pomocný a spojovací materiál

Spojka boční		1	9	14	18	22	26
Spojka hřebenová		3	12	7	9	11	13
Přichytka jednostranná		8		63	63	71	71
Přichytka dvoustranná		8		50	66	78	94
Guma lemovka ¹		8		2,1 ²	2,5 ²	3,2 ²	4 ²
Pásek		9		24	32	40	48
Matice M6				331	399	475	543
Šroub M6x14				252	300	356	394
Šroub M6x25				51	63	75	87
Šroub M6x45				4	4	6	6
Vymezovací podložky				4	4	6	6

Skla

		č.				
Sklo obdélníkové čelní / boční	1420 x 450 mm	1	16	20	24	28
Sklo obdélníkové střešní	1170 x 450 mm	2	10	14	17	21
Sklo lichoběžníkové	1420 x 250 mm	3	4	4	4	4
Sklo trojúhelníkové	390 x 140 mm	4	4	4	4	4
Sklo trojúhelníkové naddveřní	780 x 150 mm	5	1	1	1	1
Sklo pětiúhelníkové štítové	820 x 310 mm	6	1	1	1	1
Sklo obdélníkové zadní	1420 x 390 mm	7	2	2	2	2
Sklo dveřní	710 x 450 mm	8	3	3	3	3
Sklo okenní	1170 x 365 mm	9	2	2	3	3

Legenda:

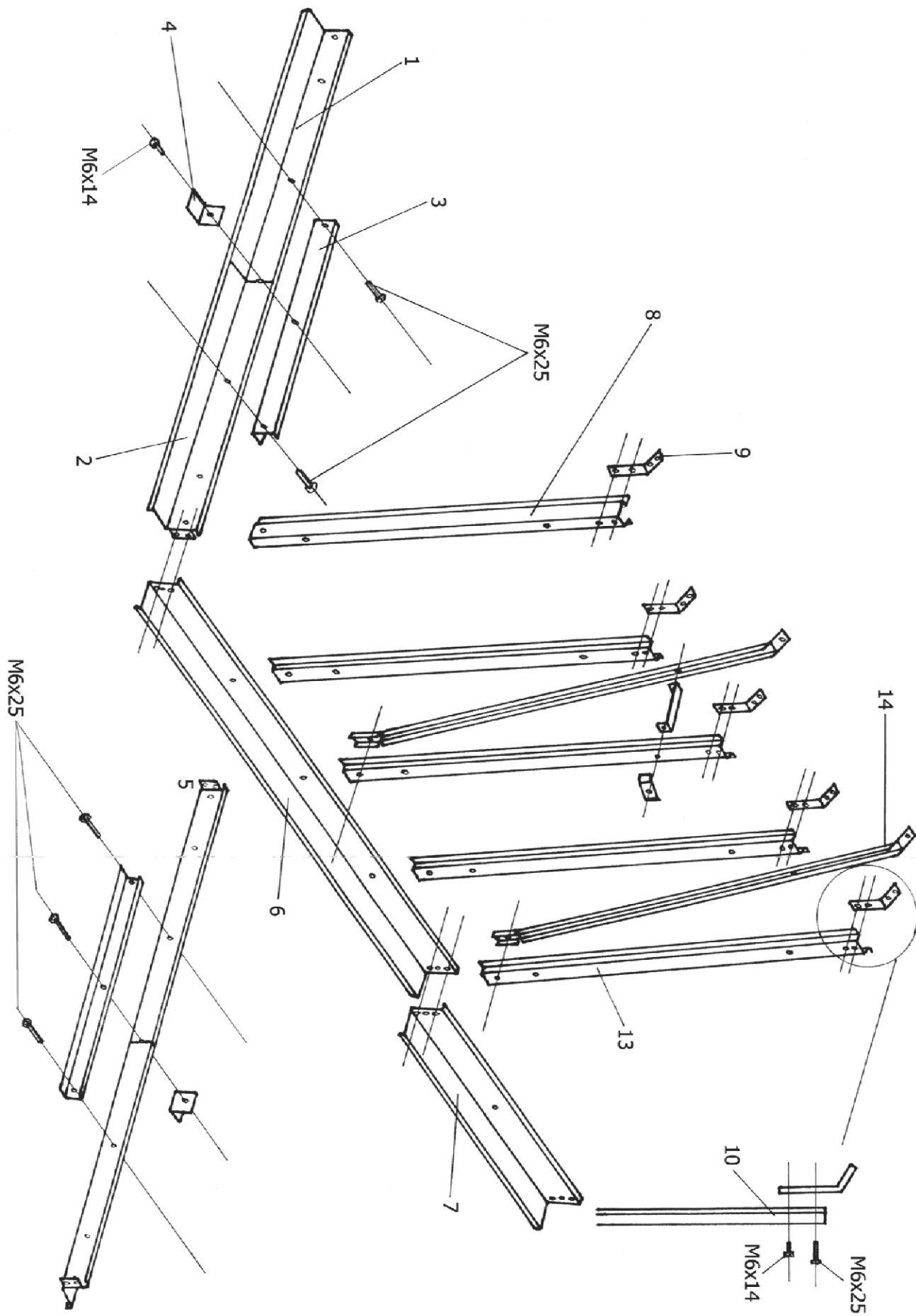
¹ Platí pouze pro dodávku přímo od výrobce

² Množství v kg (1 kg = cca 20 m)

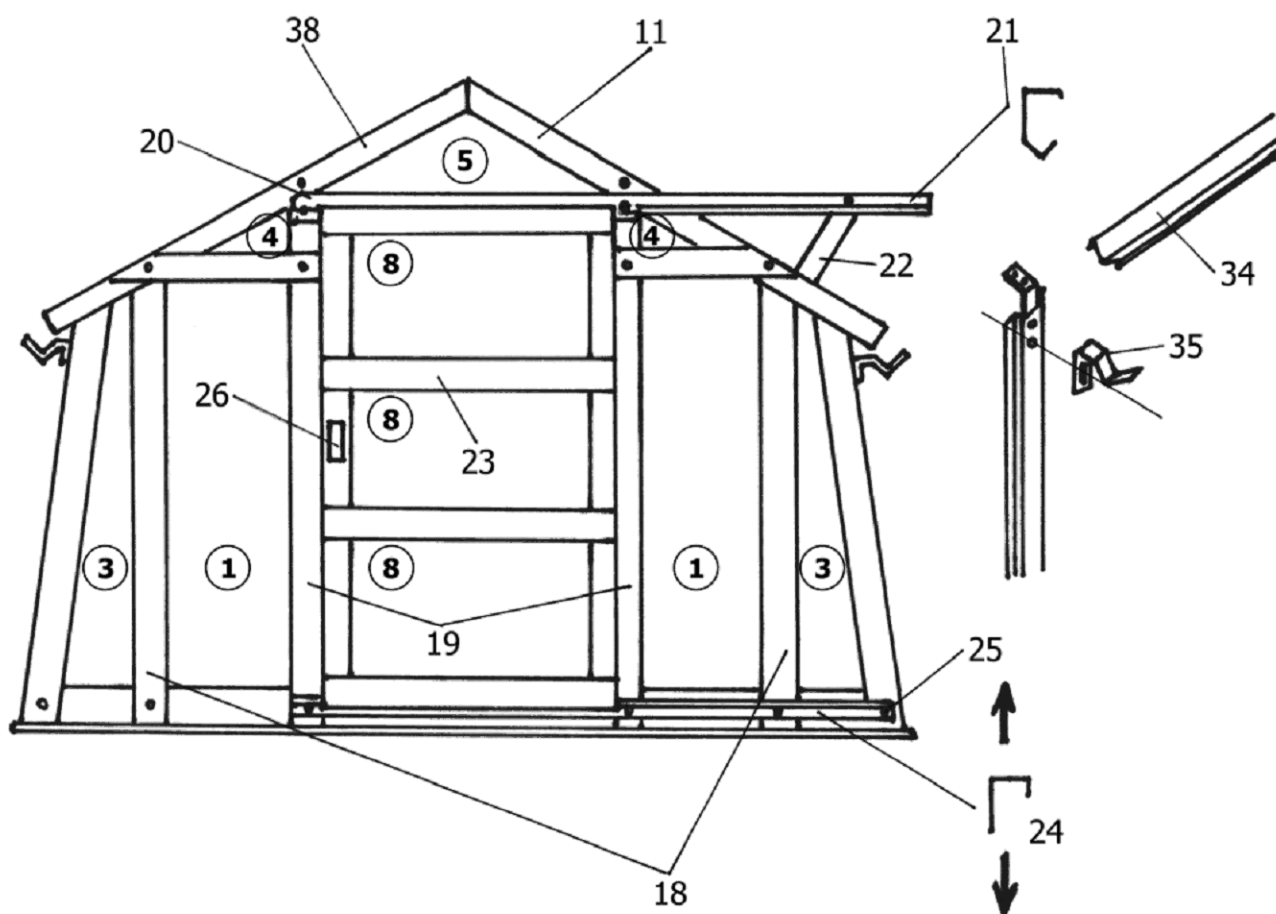
obr. obrázek

poz. pozice

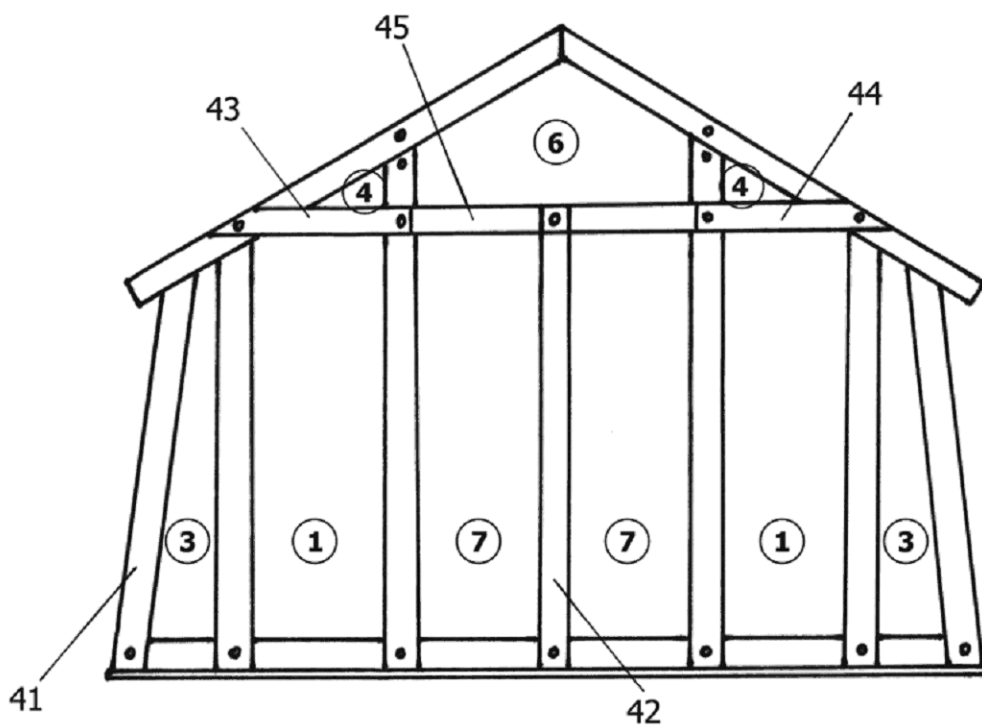
OBR.1 – Celkový pohled



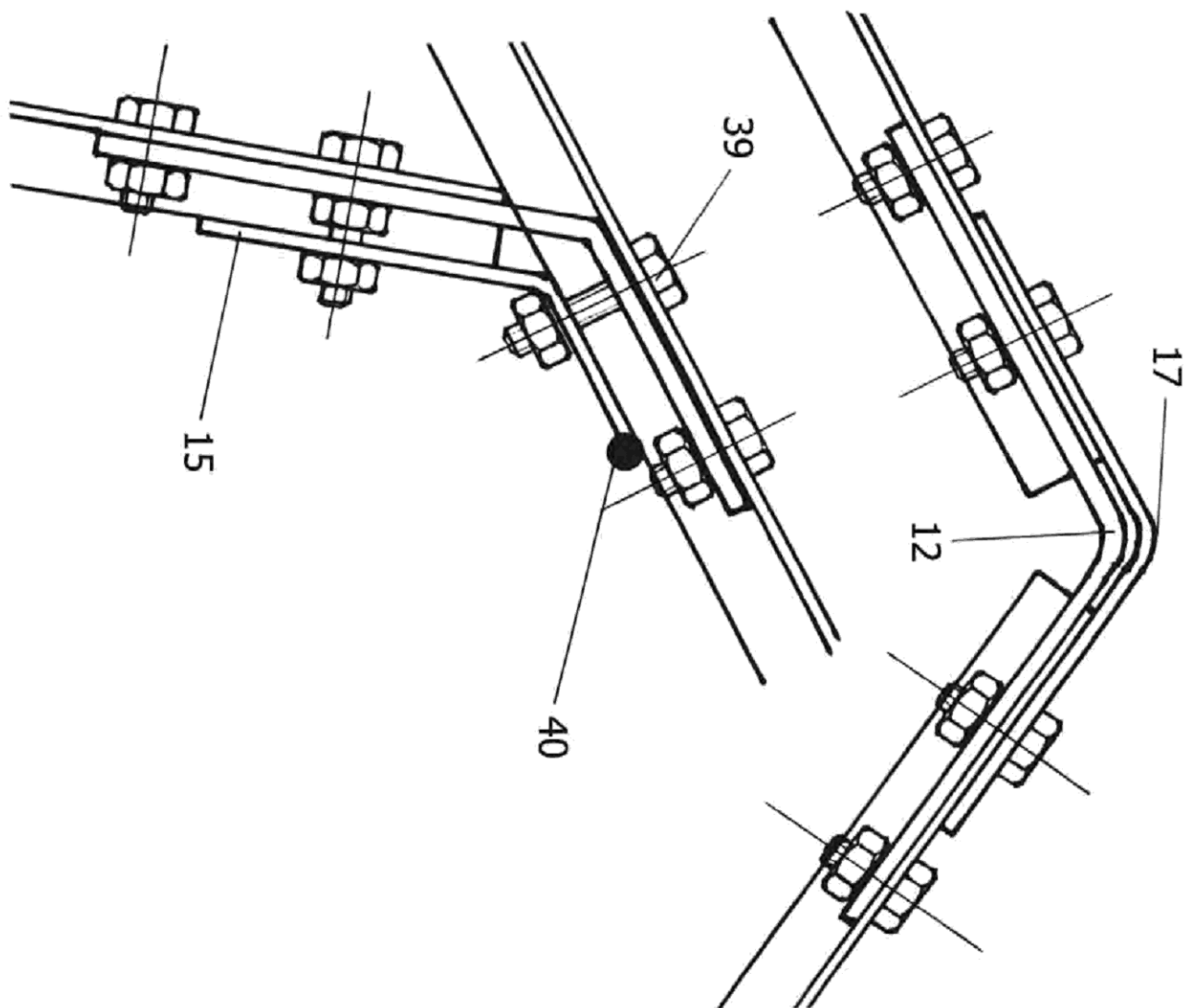
OBR.2 – Přední čelo



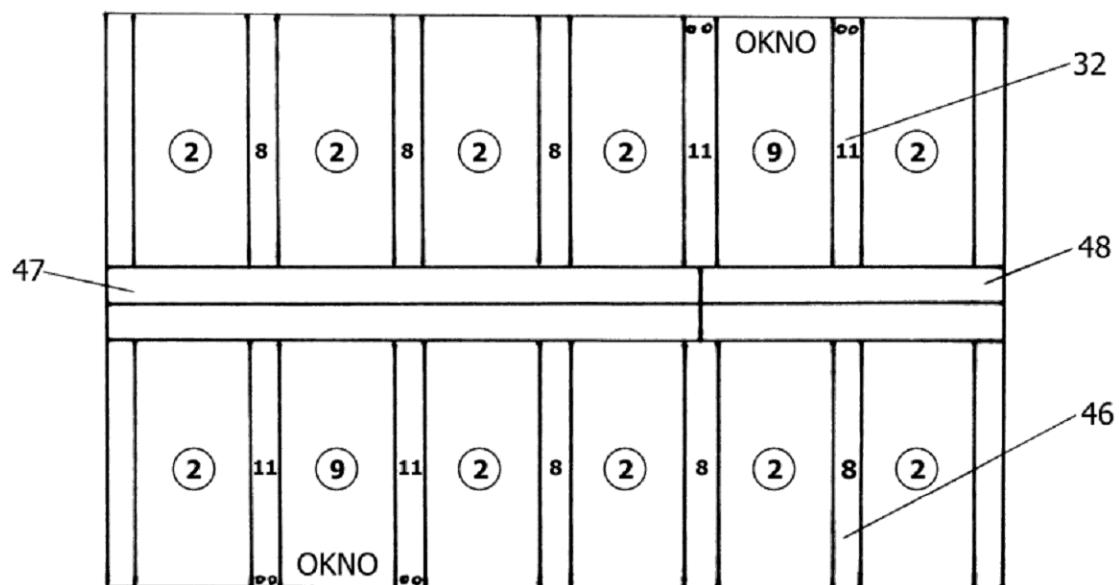
OBR.6 – Zadní čelo



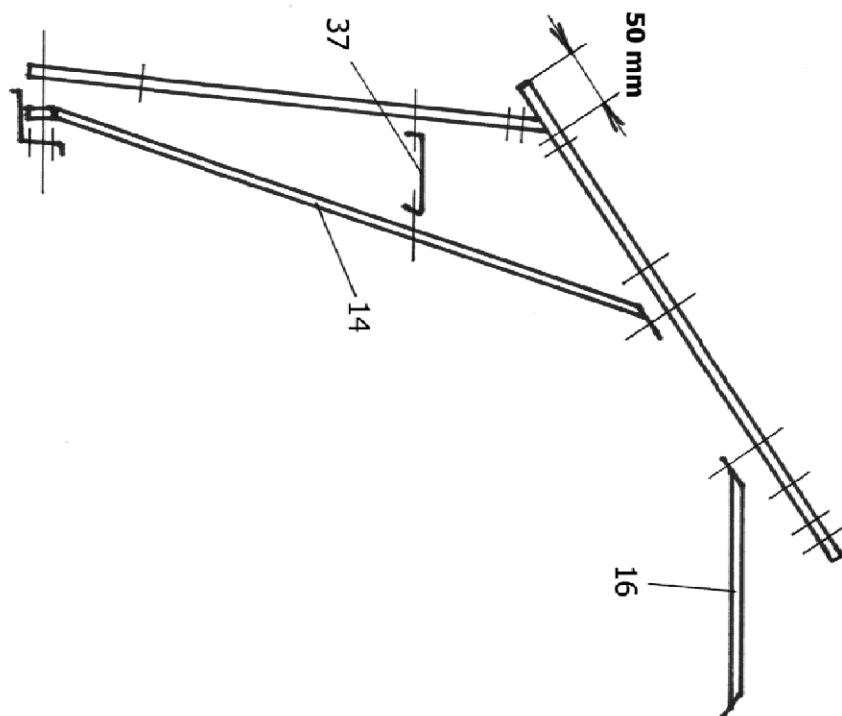
OBR.3 – Spojky



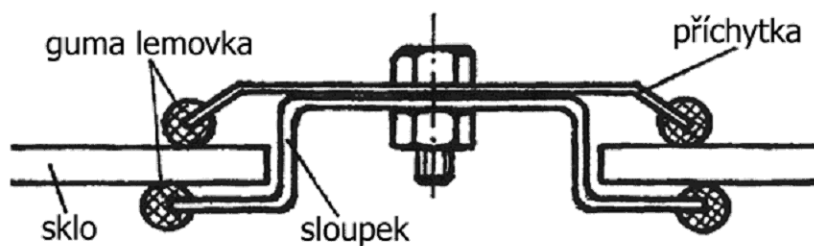
OBR.4 – Pohled na střechu



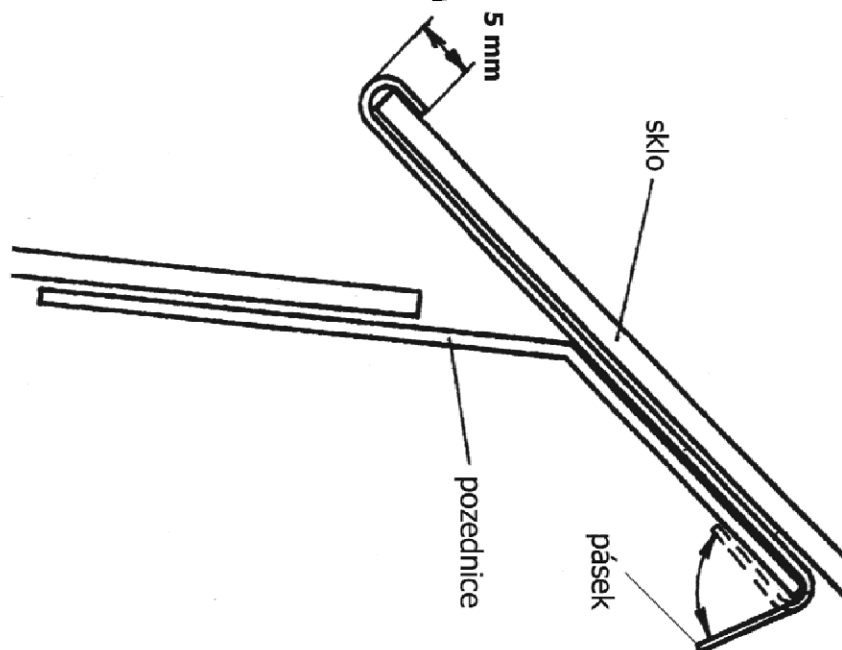
OBR.5 – Výztuhy



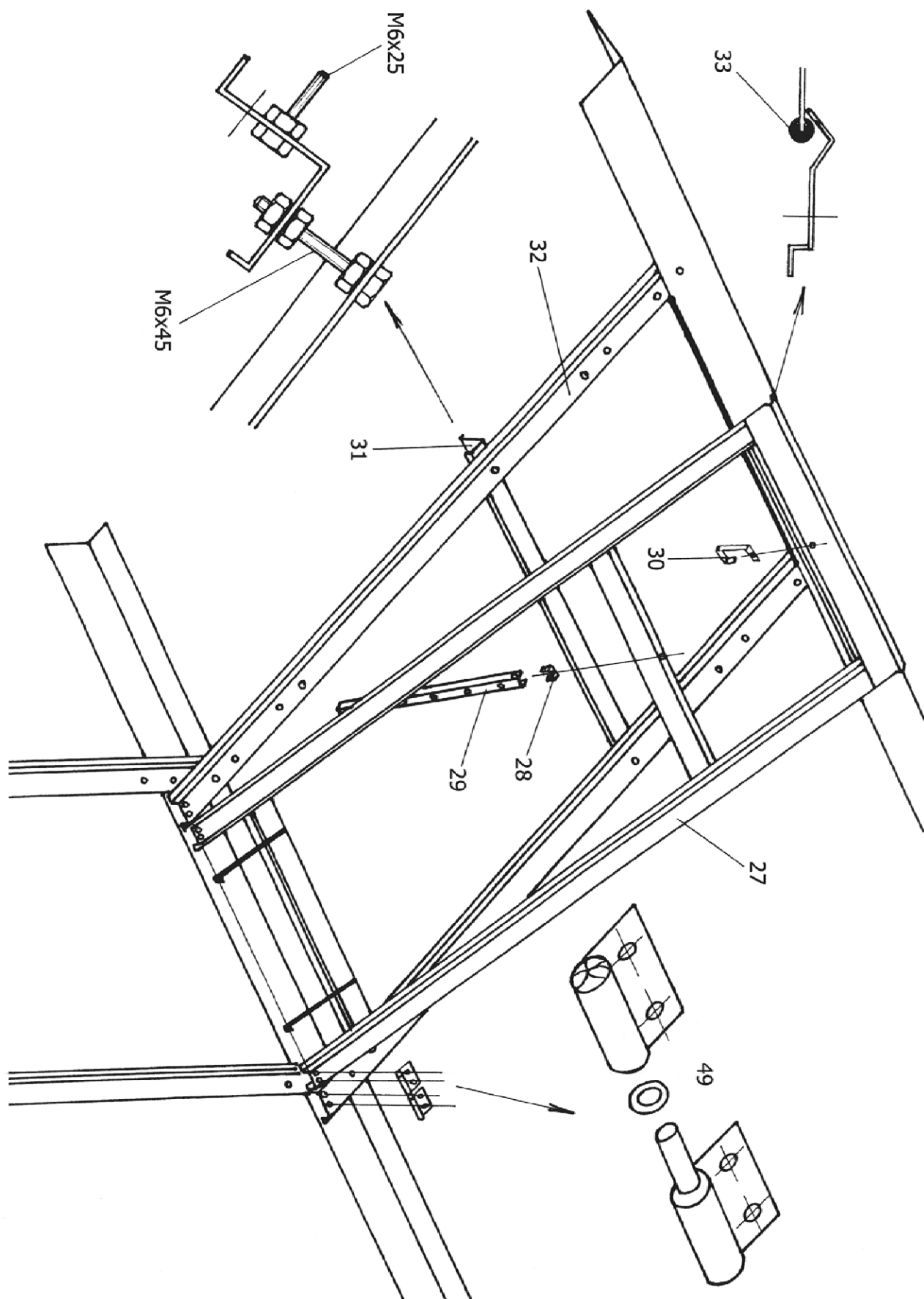
OBR.8 – Montáž skla



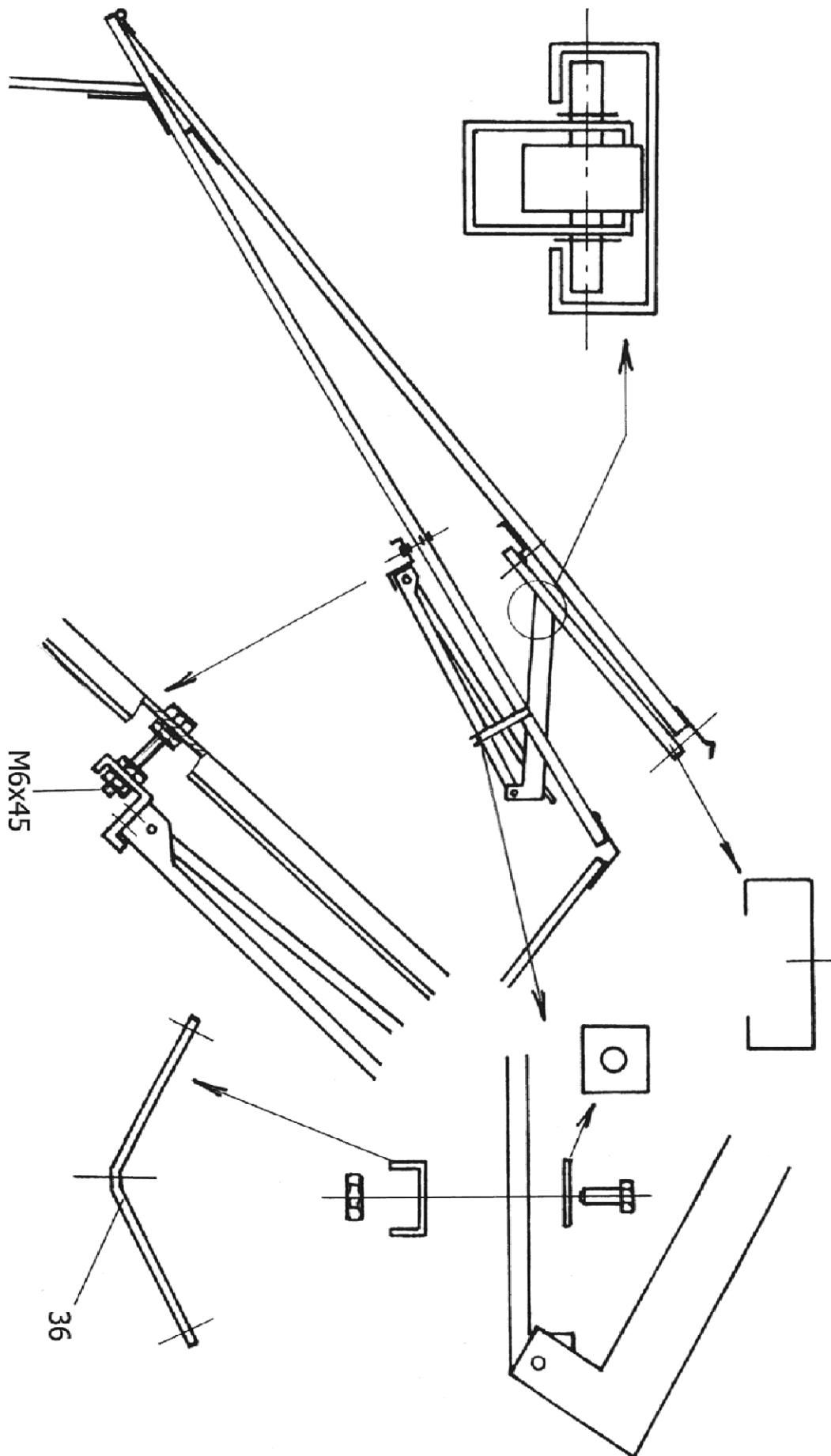
OBR.9 – Zajištění skla



OBR.7 – Pohled na okno

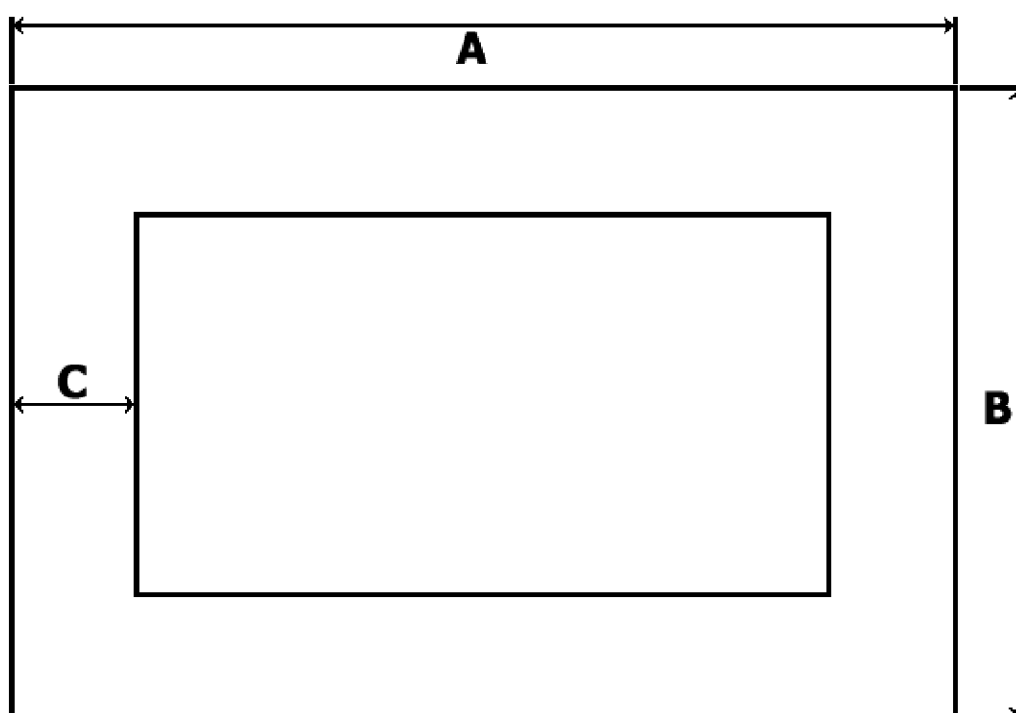


OBR.10 – Montáž automatického otvírače



Doporučené rozměry základů			
	A	B	C
3 m	3080 mm	2560 mm	100 mm
4 m	4060 mm	2560 mm	100 mm
5 m	5060 mm	2560 mm	100 mm
6 m	6050 mm	2560 mm	100 mm

Vnější rozměry (A,B) je nutno dodržet !



Technické parametry				
	3 m	4 m	5 m	6 m
délka	3000 mm	4000 mm	5000 mm	6000 mm
šířka	2580 mm	2580 mm	2580 mm	2580 mm
výška	1840 mm	1840 mm	1840 mm	1840 mm
váha	330 kg	440 kg	550 kg	660 kg