

Návod na montáž skleníku
Anleitung zur Montage des glashauses

Modul 33

**NÁŠ ZÁJEM - KVALITNÍ A ZDRAVÁ
ZELENINA
UNSER INTERESE - GUTES UND GESUNTES
GEMÜSE**

**ZD Dolní Újezd
PSČ 569 61**

Návod na montáž skleníku Modul - 33

Zakoupili jste si výrobek, který je určen pro drobné pěstitele. Tento návod je pro Vás vodítkem, jak skleník smontovat.

Věnujte tedy tomuto postupu náležitou pozornost.

Pod skleník můžete zhotovit základy rámu a druh základu zvolit podle úvahy (cihlová podezdívka, beton, rám z dřevěných hranolů apod.). Základní rozměr skleníků 4500 x 2420 je smontován ze 3 dílů následujícím způsobem:

1. Nejprve provedeme sešroubování základního rámu (obr. 1 pos. 1) pomocí spojovacích U profilů (obr. 1 pos. 2). Rohové spoje provedeme pomocí rohových držáků - šikmé (obr. 1 pos. 3). Do otvorů na čelních stranách základního rámu přišroubojeme pravoúhlé držáky sloupků (obr. 1 pos. 4) a zarážky na dveře (obr. 1 pos. 5). Na boční stranu rámu přišroubojeme přehnuté držáky sloupků (obr. 1, pos. 6). Takto připravený rám srovnáme a pevně dotáhneme. (Nutno zkontrolovat úhel, (uhlopříčku).
2. Na držáky čelních základů přišroubojeme rohový pantový sloupek (obr. 1 pos. 7) pantový (úkosový) (obr. 1 pos. 8), delší a kratší úkosový sloupek (obr. 1 pos. 9) a rohový spodní sloupek (obr. 1 pos. 10). Na držáky boční základny přišroubojeme sloupky se šesti otvory (obr. 1 pos. 11) a na tyto i rohové sloupky přišroubojeme držáky střešních sloupků (obr. 1 pos. 12). Pozor různá délka šroubků. (obr. 2 pos. 13).
3. Sešroubováním delšího rohového sloupku (obr. 4 pos. 14) a krátkého horního rohového sloupku. (obr. 4 pos. 15) provedeme pomocí pásoviny přes jednoohybovou rozpěrku (ohybem dovnitř skleníku). (obr. 3 pos. 16). Takto připravený pár s rozpěrkou sešroubojeme s čelními sloupky a krátkým rohovým sloupkem (obr. 1 pos. 10). Do čela skleníku přišroubojeme příčky vedle dveří (obr. 4 pos. 17) a nad dveře (obr. 4 pos. 18). Nasadíme dveře a než dotáhneme všechny šrouby v čelech skleníku zkontrolujeme kolmost čela ke stěně. Rovnoměrnou mezerou nade dveřmi zkontrolujeme postavení čela skleníku.
4. Pokračujeme přišroubováním rohových sloupků ke zdi pomocí hmoždinek a podstavcových šroubů (obr. 1 pos. 7). Pozor !!! je nutné dodržet přesně vnější rozměry skleníku, kolmost rohových pantových sloupků a uhlopříčku mezi rohovými sloupky !
5. Přiložením hřebenové lišty (obr. 4 pos. 19) na otvor horního rohového sloupku označíme krajní otvory pro uchycení hřebenových lišt. Přes takto označené otvory nakreslíme osu otvorů hřebenových lišt. Postupným vyvrtáním a přišroubováním pomocí hmoždinek a podstavcových šroubů připevníme hřebenové lišty na stěnu. Nutno dodržet osu. Hřebenové lišty je třeba řádně dotáhnout přes všechny otvory.
6. Postupujeme nasazením a přišroubováním boční lišty (obr. 1 pos. 20). V montáži pokračujeme sestavením sloupků s 8 otvory (obr. 2 pos. 21 a se 6 otvory obr. 2 pos. 22 pomocí pásoviny přes rozpěrku (2 ohyby) (obr. 3 pos. 23). Pozor na rozdílnou délku šroubů (obr. 2 pos. 24). Takto připravené páry sloupků uchytíme šrouby na hřebenovou lištu a sešroubojeme se spodními sloupky (obr. 1 pos. 11).
7. Montáž výztuh
Příčné výztuhy umístíme na sloupky ve spojích běční základny
 - a) výztuha 4 otvory do sloupků s 8 otvory (obr. 2 pos. 25)
 - b) výztuha spodní 1 ohyb (obr. 2 pos. 26)
 - c) výztuha horní (obr. 2 pos. 27)
 - d) výztuha spoj. krátká (obr. 2, pos. 28)
 - e) podélná výztuha U profily přišroubojeme na delší šrouby a spojkami (U profil) spojíme. Úkosová spojka k čelu skleníku (obr. 3 pos. 29) a (obr. 3 pos. 37)
8. V montáži konstrukce pokračujeme nasazením oken a přišroubováním pantů. (obr. 2 pos. 35). Na hřebenovou lištu pod okna umístíme držák otvírače pomocí jednoho šroubu. (obr. 2 pos. 30).
9. Zkontrolujeme průběžnou mezeru mezi okny a sloupky. Celou konstrukci skleníku přeměříme. Uhlopříčky a kolmost. Všechny spoje řádně dotáhneme.
10. Zasklení skleníku:
 - a) Horní část střechy:
Na každý sloupek a okno nasadíme lemovou gumu. Příchytky, jednoduché i dvojité nutno nahnout dle potřeby. Na nahnuté strany příchýtek natáhneme nastříhanou lemovku v délce 30 mm. Jednotlivě pokládat skla a připravenými příchýtkami sklo dotáhnout
 - b) Změna:
Pásky plechů v krabici se spoj. materiálem jsou určeny k zajištění skel střechy. Při zasklívání přehneme jeden konec pásku max. 5 mm a zavlékne za sklo, druhý konec přehneme zpět přes spojovací lištu. (obr. 4 pos. 10). Na každé sklo použijeme dva pásky.
 - c) Zasklení boku **bez lemové gumy** !! opět pomocí vhodných příchýtek.
 - d) Zasklení dveří:
Na svislou hranu dveří nasadit lemovou gumu a sklo dotáhnout jednoduchými příchýtkami.
Zbylé otvory ve sloupcích lze utěsnit šroubkem a maticí.
Lemovou gumu natáhnout na boční spojovací lištu mezi sloupky (obr. 2 pos. 32).
Možnost dokoupení lem. gumy.

11. Montáž klíčky (obr. 5) předem nasadit plast

12. Montáž otvírače oken (obr. 2 pos. 34).

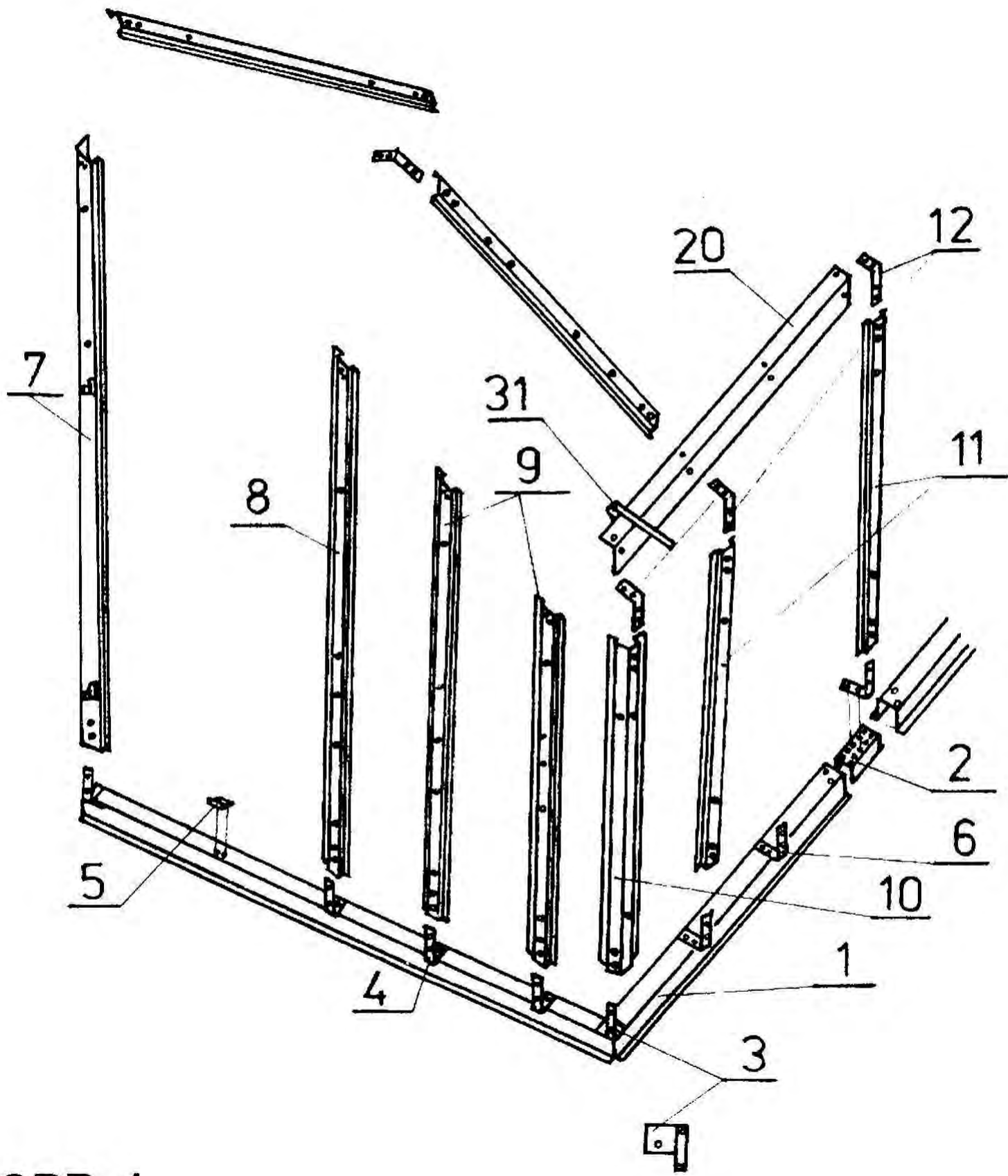
Otvírače doporučujeme na zimní období demontovat. U typu otvírače se seřizovací maticí se tato matice nedotahuje do konce závitu.

13. Doplnky:

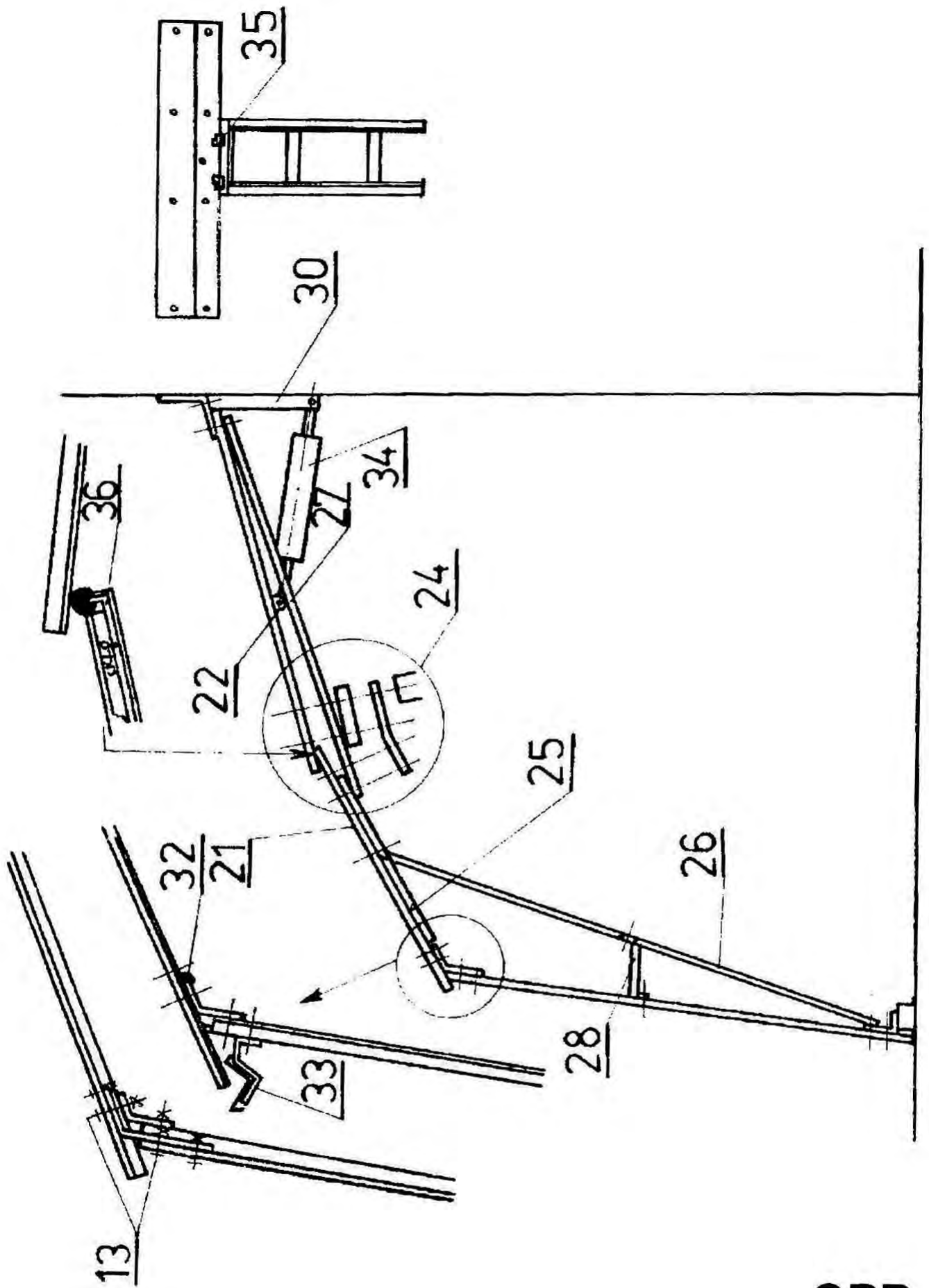
Montáž okapu pomocí podélných otvorů na úchytech žlábků připravíme spád vody. Úchyty žlábků připevníme šrouby na boční rohové sloupky a na sloupky ve spojích boční základny (obr. 2 pos. 33) a okapy nasadíme. Lišty navádění se připevní do horních rohových sloupků. Po natažení drátu se tyto lišty pomocí dlouhých šroubů dotáhnou a tím dojde k vypnutí drátu.

Držáky poličky na sadbu lze přišroubovat na sloupky dle vlastní úvahy.

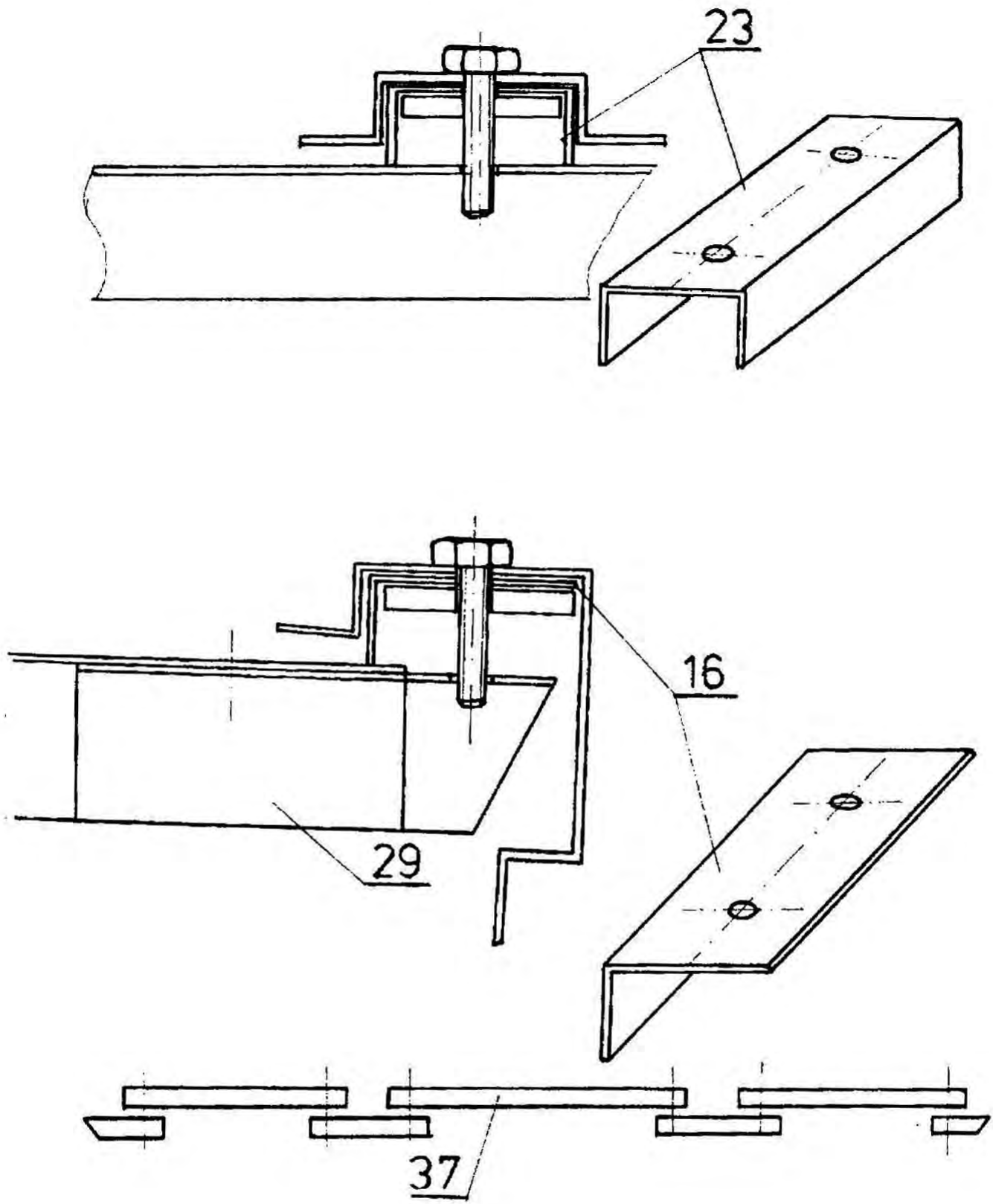
Skleník M 33	3 m	4,5 m	6 m	Soupis detailů M 33	3 m	4,5 m	6 m
Základna boční	2 ks	3 ks	4 ks	Spojka základny "U"	1 ks	2 ks	3 ks
Základna čelní "L"	1 ks	1 ks	1 ks	Držák rohový "L"	1 ks	1 ks	1 ks
Základna čelní "P"	1 ks	1 ks	1 ks	Držák rohový "P"	1 ks	1 ks	1 ks
Sloupek 6 otvorů	10 ks	16 ks	22 ks	Držák boční	5 ks	8 ks	11 ks
Sloupek 8 otvorů	5 ks	8 ks	11 ks	Držák čelní	8 ks	8 ks	8 ks
Sloupek roh. pantový "L"	1 ks	1 ks	1 ks	Držák spoj. lišty	7 ks	10 ks	13 ks
Sloupek roh. pantový "P"	1 ks	1 ks	1 ks	Pásovina	7 ks	10 ks	13 ks
Sloupek pantový "L"	1 ks	1 ks	1 ks	Držák otvírače	2 ks	3 ks	4 ks
Sloupek pantový "P"	1 ks	1 ks	1 ks	Spojka výztuhy "U"	1 ks	2 ks	3 ks
Sloupek úkosový delší "L"	1 ks	1 ks	1 ks	Spojka úkosová "U"	2 ks	2 ks	2 ks
Sloupek úkosový delší "P"	1 ks	1 ks	1 ks	Rozpěrka 1 ohyb	2 ks	2 ks	2 ks
Sloupek úkosový krátký "L"	1 ks	1 ks	1 ks	Rozpěrka 2 ohyby	5 ks	8 ks	11 ks
Sloupek úkosový "P"	1 ks	1 ks	1 ks	Spojovací výztuha	1 ks	2 ks	3 ks
Sloupek roh. spodní "L"	1 ks	1 ks	1 ks	Táhlo okna	2 ks	3 ks	4 ks
Sloupek roh. spodní "P"	1 ks	1 ks	1 ks	Příčka vedle dveří	4 ks	4 ks	4 ks
Sloupek roh. delší "L"	1 ks	1 ks	1 ks	Zarážka dveří	2 ks	2 ks	2 ks
Sloupek roh. delší "P"	1 ks	1 ks	1 ks	Klika	2 páry	2 páry	2 páry
Sloupek roh. horní "L"	1 ks	1 ks	1 ks	Držák poličky na sadbu	2 ks	2 ks	2 ks
Sloupek roh. horní "P"	1 ks	1 ks	1 ks				
Příčka horní dveřní	2 ks	2 ks	2 ks	Soupis skla	3 m	4,5 m	6 m
Dveře "L"	2 ks	2 ks	2 ks	Tabule 1420 x 450	10 ks	13 ks	16 ks
Dveře "P"	2 ks	2 ks	2 ks	Tabule 1200 x 450	10 ks	15 ks	20 ks
Lišta krycí velký výštip	2 ks	3 ks	4 ks	Tabule okno	2 ks	3 ks	4 ks
Lišta krycí malý výštip	4 ks	6 ks	8 ks	Tabule 195 x 450	4 ks	4 ks	4 ks
Okno	2 ks	3 ks	4 ks	Úkos velký	2 ks	2 ks	2 ks
Lišta hřebenová	2 ks	3 ks	4 ks	Úkos malý	2 ks	2 ks	2 ks
Lišta spojovací	2 ks	3 ks	4 ks	Tabule pod úkosy	4 ks	4 ks	4 ks
Výztuha spodní	1 ks	2 ks	3 ks	Klín boční	2 ks	2 ks	2 ks
Výztuha 4 otvory	1 ks	2 ks	3 ks	Klín horní	2 ks	2 ks	2 ks
Výztuha horní	1 ks	1 ks	1 ks				
Výztuha podélná	2 ks	3 ks	4 ks				
Krabička se spoj. mat.	1 ks	1 ks	1 ks				
Krabička přichytek	1 ks	1 ks	1 ks				
Svazek gumy	1 ks	1 ks	1 ks				
Svazek detailů	1 ks	1 ks	1 ks				
Bedna skla	1 ks	1 ks	1 ks				



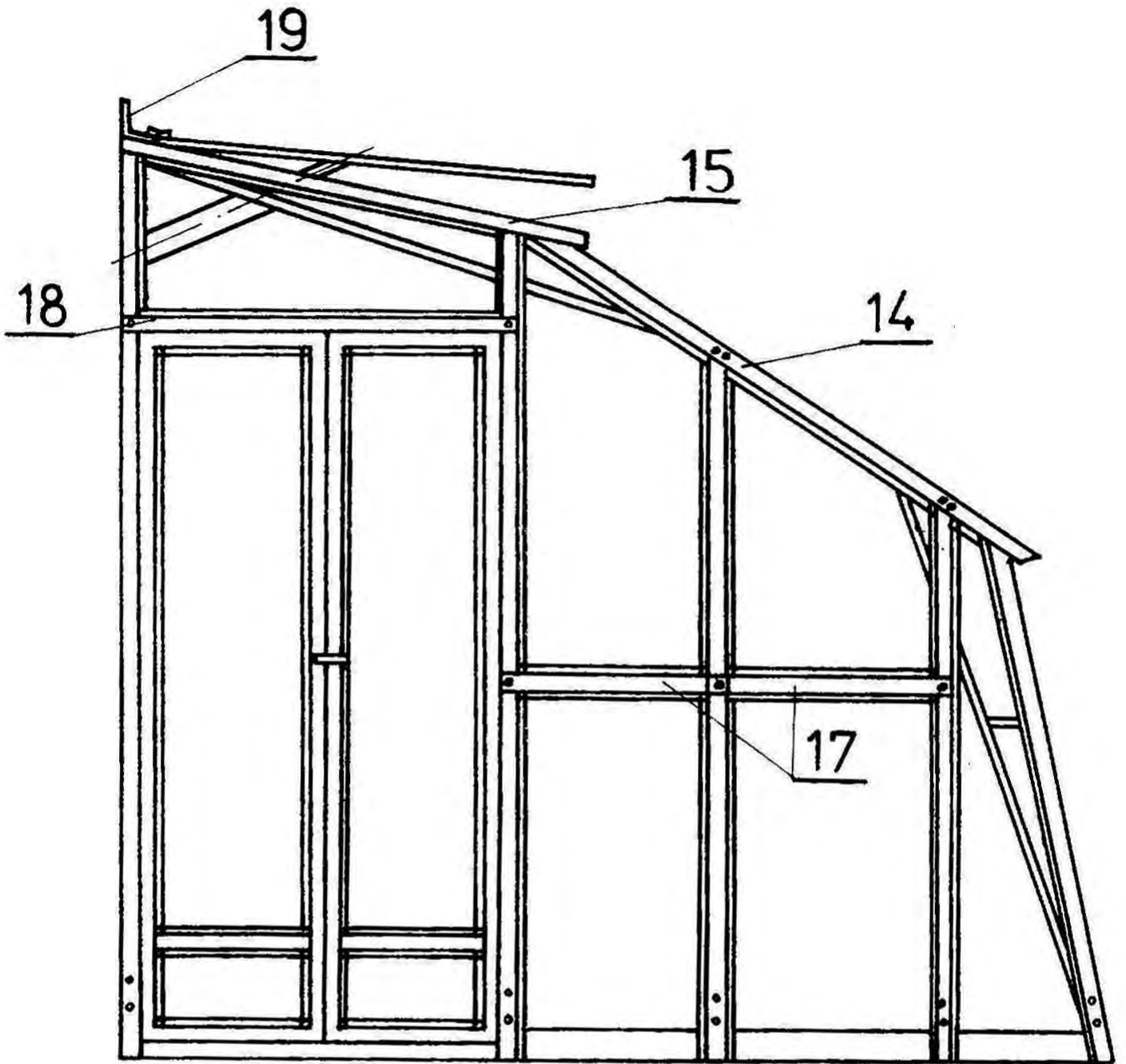
OBR. 1
BILD. 1



OBR. 2
BILD. 2

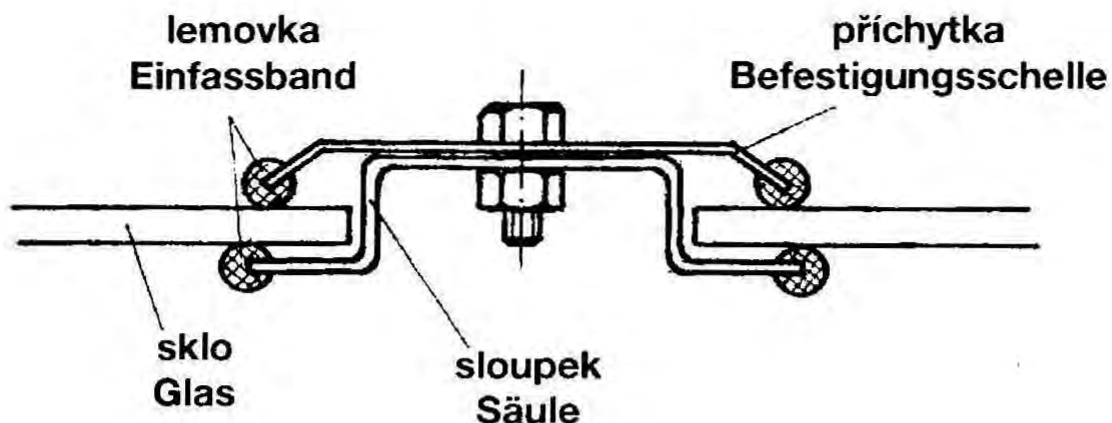


OBR. 3
BILD. 3



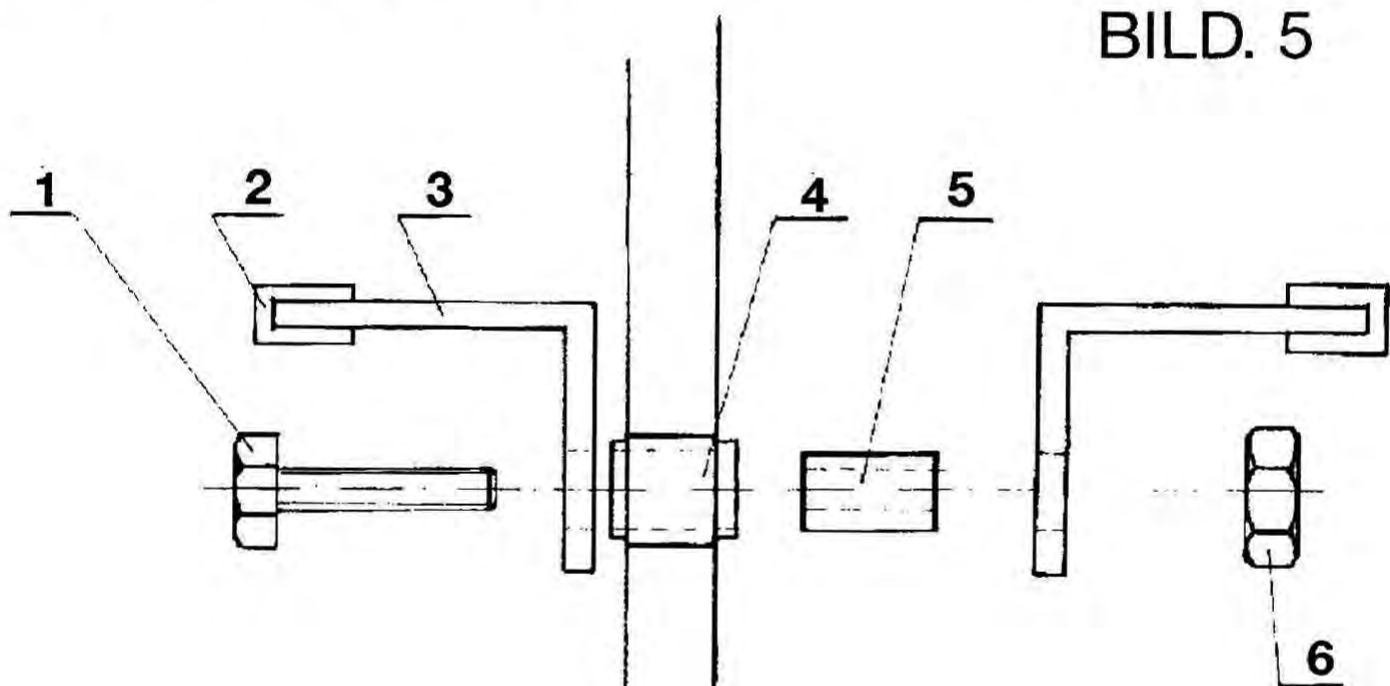
OBR. 4
BILD. 4

ZASKLÍVÁNÍ - VERGLASUNG



MONTÁŽ KLIKY MONTAGE DER KURBEL

OBR. 5
BILD. 5



1 - šroub M6x35

2 - plast

3 - klika

4 - pouzdro ve dveřích

5 - čtyřhran

6 - matice

Schraube M6x35

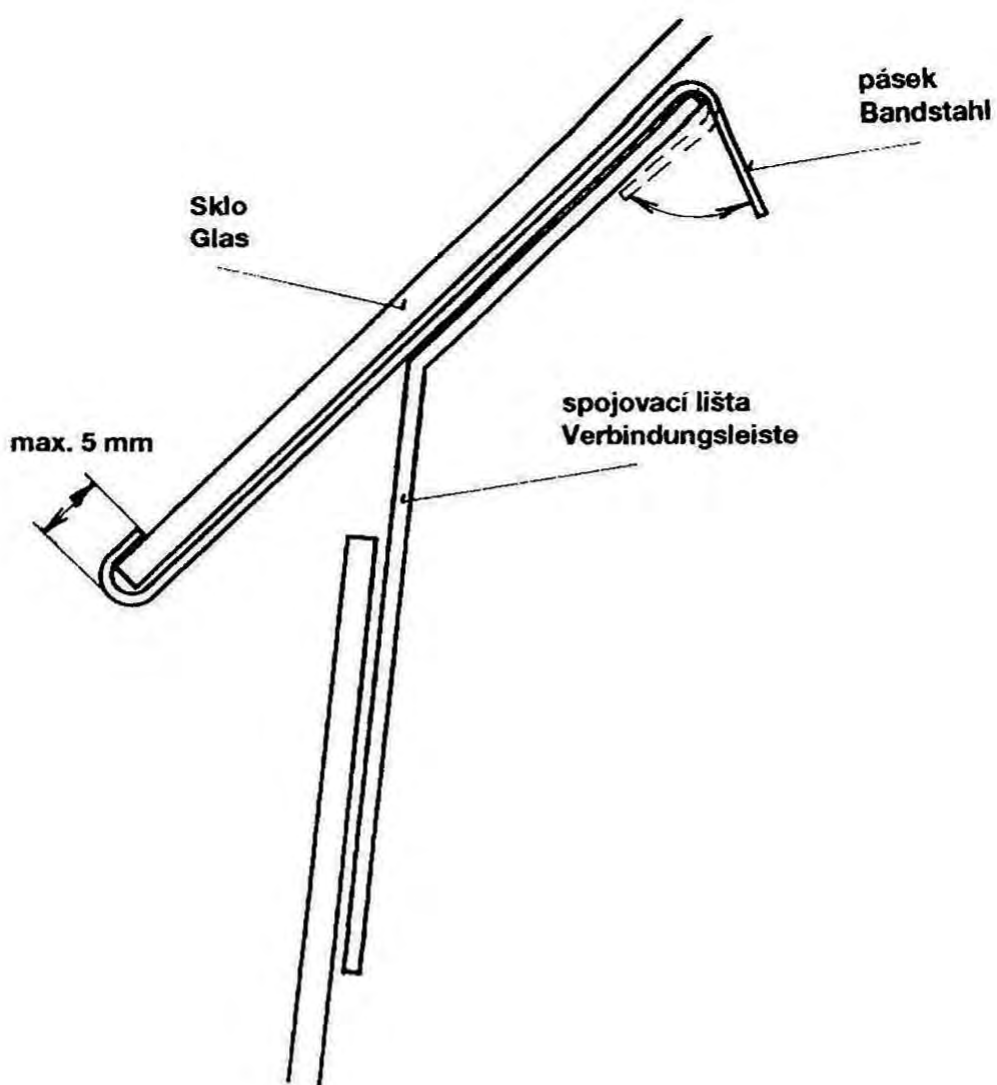
Plast

Kurbel

Büchse in der Tür

Vierkant

Mutter

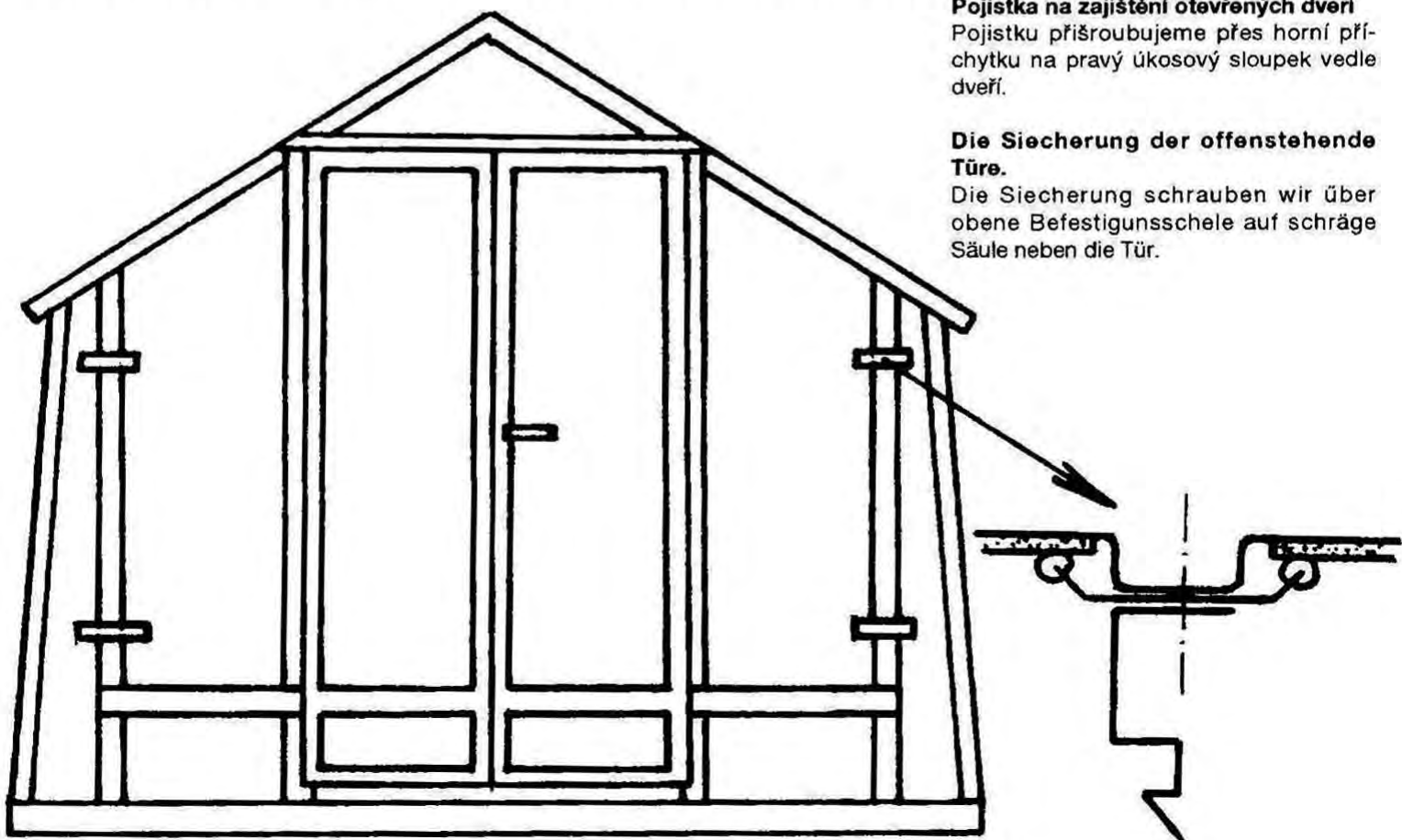


VÝROBCE DOPORUČUJE SKLENÍKY UKOTVIT

Pojistka na zajištění otevřených dveří
 Pojistku přišroubujeme přes horní přičtyku na pravý úkosový sloupek vedle dveří.

Die Sicherung der offenstehende Türe.

Die Sicherung schrauben wir über obere Befestigungsschele auf schräge Säule neben die Tür.



Doporučené rozměry základu

